

# LEDVANCE FOTOCONTROL

## LEDVANCE PHOTOCELL IP65 120-277V

### FOTOCELDA PARA CONTROL DE ILUMINACIÓN



#### BENEFICIOS

- ✓ Enciende y apaga las luces de tu luminario de manera automática de acuerdo al nivel de iluminación del ambiente.
- ✓ Multitensión: 120 – 277V
- ✓ Consumo en modo espera: 0.5W

#### CARACTERÍSTICAS

- ✓ Fococelda para aplicaciones de exterior
- ✓ Sistema Fail-On
- ✓ ANSI C136.10-2017



## APLICACIONES

- ✓ Luminarios de uso exterior
- ✓ Alumbrado público
- ✓ Áreas exteriores

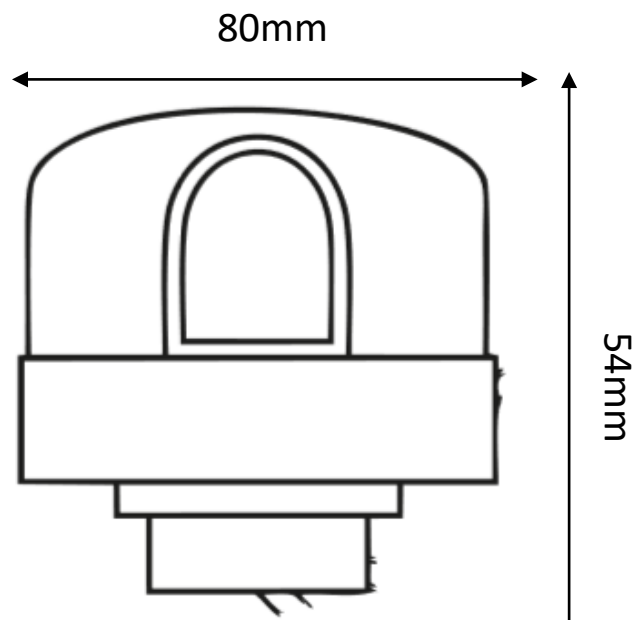
## INFORMACIÓN TÉCNICA

|                               |   |
|-------------------------------|---|
| Código Mx                     | 85201                                   |
| Código LA                     | 7016864                                 |
| Modelo                        | LEDVANCE PHOTOCELL IP65 120-277V        |
| Voltaje                       | 120-277 V~                              |
| Frecuencia (Hz)               | 50/60Hz                                 |
| Consumo (W)                   | <0.5 W                                  |
| Corriente de línea (A)        | 15 A Max                                |
| Factor de Potencia (FP)       | N/A                                     |
| Carga Máxima                  | 1000 W Halógeno Incandescente / 1800 VA |
| Nivel de iluminación (Lux)    | 16 lx encendido/ 24 lx Apagado          |
| Temperatura de Funcionamiento | -20°C~+40°C                             |
| Humedad de Funcionamiento     | <99%RH                                  |
| Garantía                      | 2 años                                  |

## IMAGEN DEL PRODUCTO



## DIMENSIONES



Por favor consulte con su distribuidor autorizado sobre nuevas actualizaciones.  
La información comercial y técnica de nuestros productos puede ser modificada sin previo aviso.