

**CODO OPERACIÓN CON CARGA
200A, CLASE 15KV**



APLICACION

El codo rompecarga de Chardon es una pieza totalmente apantallada y aislada para la conexión de cable submarino a transformadores, conmutadores y otros aparatos equipados con casquillos rompecarga, empalmes u otros conectores rompecarga. El inserto del casquillo y los codos de corte de carga son los componentes principales en todas las conexiones de corte de carga ANSI/IEEE.

El codo rompecarga de Chardon cumple con todos los requisitos de la norma IEEE 386 y es totalmente intercambiable con los productos de la competencia y los productos de acoplamiento que también cumplen con la norma IEEE 386.

Los codos Chardon OCC se moldean utilizando caucho EPDM aislante y semiconductor de alta calidad curado con peróxido. Todo el caucho aislante utilizado en los componentes Chardon, es fabricado en casa Chardon utilizando formulaciones patentadas.

Los codos rompecarga Chardon incluyen una argolla de tracción de acero inoxidable. Hay disponible una punta de prueba capacitiva opcional. El kit de codo incluye un conector de compresión bimetálico o de cobre y una sonda de cobre estañada con punta de extinción de arco.

PRUEBAS DE PRODUCCIÓN

Pruebas realizadas de acuerdo con la norma IEEE/ANSI 386.

- Nivel mínimo de tensión de corona - 11 kV
- AC 1 minuto de resistencia - 34 kV
- Punto de prueba Prueba de tensión

Pruebas realizadas de acuerdo con los requisitos del proceso de fabricación de Chardon:

- Inspección física
- Disección periódica
- Análisis periódico de rayos X

VALORES DE TENSIÓN

Clase de tensión	15 kV
Max. Calificación Fase a Fase	14,4 kV
Max. Calificación Fase a tierra	8,3 kV
AC 1 minuto de resistencia	34 kV
DC 15 minutos de resistencia	53 kV
BIL y cresta de onda completa	95 kV
Nivel mínimo de tensión de corona	11 kV

ÍNDICES ACTUALES

Descripción	Parámetros de la prueba
Continuo	200 amperios rms
Conmutación	10 operaciones a 200 amperios rms a 14,4 kV
Cierre de la avería	10.000 amperios rms simétricos a 14,4 kV para 0,17 s después de 10 conmutaciones consecutivas con éxito
Tiempo corto	• 10.000 amperios rms simétricos durante 0,17 s • 3.500 amperios rms simétricos durante 3,0 s

COMPOSICIÓN DETALLADA DEL CODO OPERACIÓN CON CARGA CHARDON 15KV

ESCUDO SEMICONDUCTOR

La pantalla semiconductora moldeada con precisión y curada con peróxido proporciona continuidad de la pantalla de tierra y cumple los requisitos de la norma IEEE 592.

INSERTO SEMICONDUCTOR

El inserto semiconductor moldeado con precisión y curado con peróxido proporciona un blindaje electrostático sin coronas del conector de compresión.

OJO TIRANTE

Ojo de tiro de acero inoxidable para operaciones de cambio de palanca.

SONDA DE RUPTURA DE CARGA

La sonda de cobre estañado con punta de extinción de arco permite realizar operaciones de conmutación fiables.

CAPA AISLANTE

El aislante EPDM de alta calidad curado con peróxido se mezcla y formula en la empresa para un control completo de las características del caucho.

CONECTOR DE COMPRESIÓN

El conector de compresión bimetálico estándar, u opcional de cobre, está dimensionado para garantizar una conexión de funcionamiento frío con la máxima transferencia de corriente.

BANDA DE CARGA

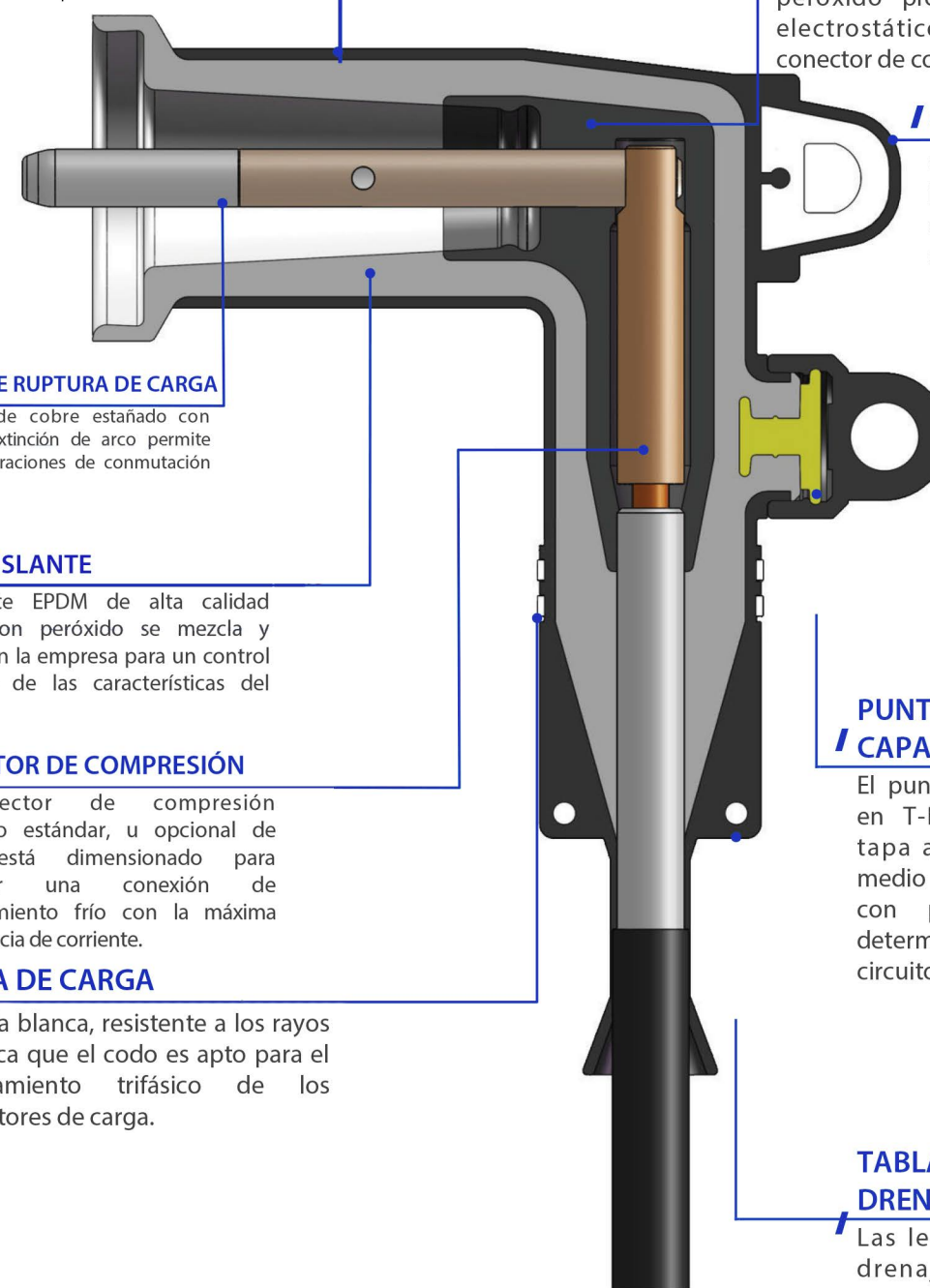
La banda blanca, resistente a los rayos UV, indica que el codo es apto para el funcionamiento trifásico de los interruptores de carga.

PUNTO DE PRUEBA CAPACITIVO

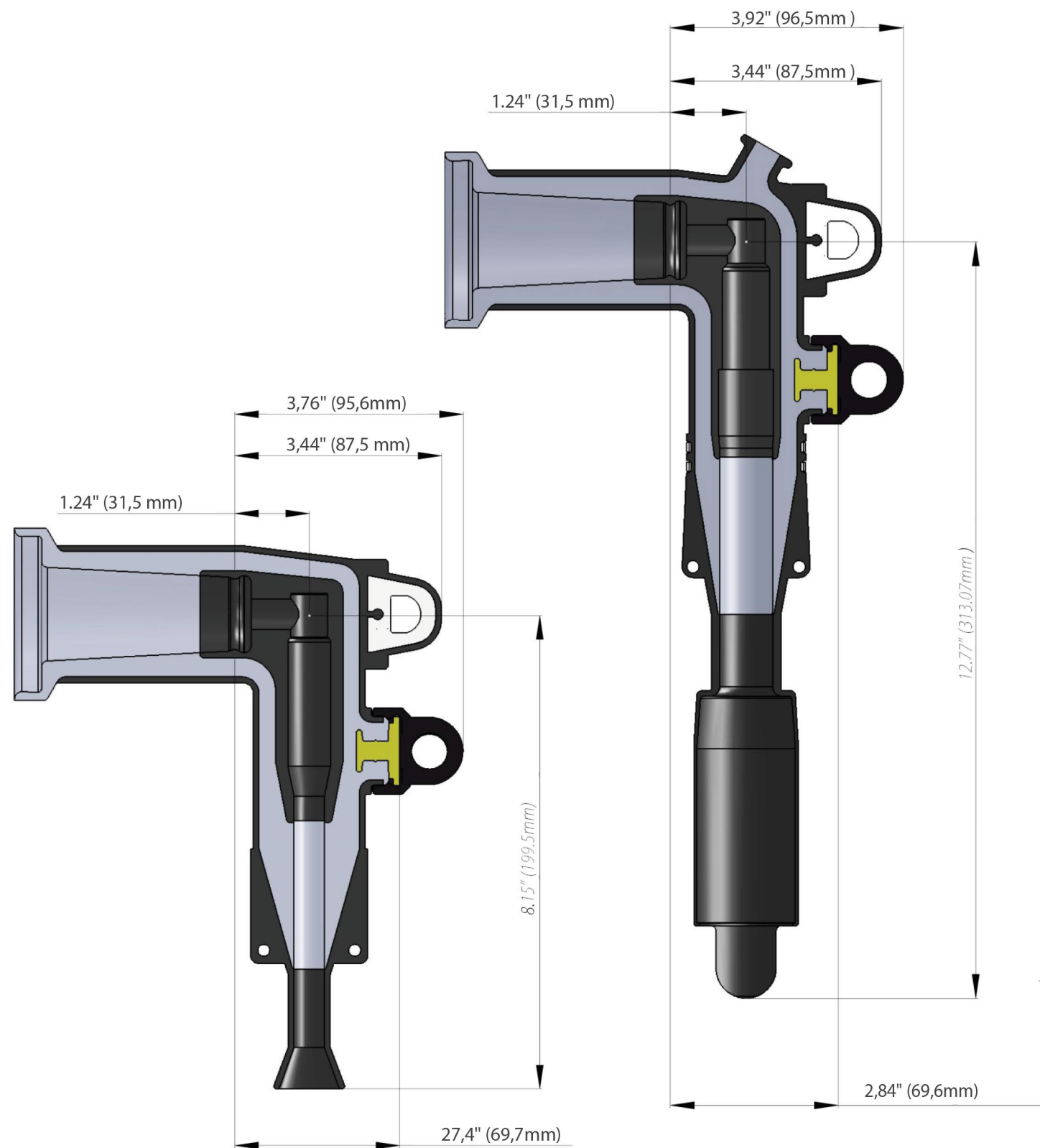
El punto de prueba capacitivo en T-B ody moldeado con tapa a presión proporciona un medio apantallado y operable con palanca caliente para determinar el estado del circuito.

TABLA DE ALAMBRE DE DRENAJE

Las lengüetas del cable de drenaje proporcionan un punto conveniente para conectar el cable de drenaje para asegurar la conexión a tierra del blindaje del conector.



COMPOSICIÓN DETALLADA DEL CODO OPERACIÓN CON CARGA CHARDON 15KV



INFORMACION DEL PEDIDO

Los kits de codo fusible Chardon se presentan en una bolsa de plástico de alta resistencia.

Cada kit de codo incluye lo siguiente:

- / Sonda de cobre recubierta de grasa de silicona
- / Llave de instalación de la sonda
- / Codo o codo con junta de camisa integral
- / Tiras de masilla para conectores de compresión bimetálicos o de cobre (sólo codo con sello integral)
- / Instrucciones de instalación

Para pedir un kit de codo fusible Chardon de 15 kV, siga los pasos siguientes:

15-LE200	"U"	"W"	"X"	"Y"	"Z"
-----------------	------------	------------	------------	------------	------------

"U" = Introducir J si se desea un sello de camisa

integral "W" = Introducir T si se desea un punto de prueba capacitivo

"X" = Código de la gama de cables (A, B, C o D) "Y" = Código del conductor (Ver tabla)

"Z" = Introduzca C si se desea un conector de cobre chapado (los bimetálicos son estándar)

Nota:

Lengüeta bimetálica para uso en conductores de cobre y aluminio. Terminal de cobre para uso en conductores de cobre solamente.

15 kV, 200A Rangos de cables con corte de carga (diámetro de aislamiento)

Código de la gama de cables	Pulgadas	Milímetros
A	0.575 - 0.740	14.61 - 18.80
B	0.640 - 0.905	16.26 - 22.99
C	0.830 - 1.060	21.08 - 26.92
D	0.930 - 1.220	23.62 - 30.99

Nota:

El codo con junta de cubierta integral sólo tiene disponibles los tamaños B y C.

Tabla de códigos de conductores

Codigo del conductor	Concéntrico o comprimido		Compacto o solido	
	AWG or kcmil	mm ²	AWG or kcmil	mm ²
01	#6	-	#4	-
02	#4	-	#3	25
03	#3	25	#2	35
04	#2	35	#1	-
05	#1	-	1/0	50
06	1/0	50	2/0	70
07	2/0	70	3/0	-
08	3/0	-	4/0	95
09	4/0	95	250	120
10	250	120	300	-

Ejemplo:

Para pedir un codo estándar de 15 kV de Chardon con un diámetro de aislamiento de cable de 0,850", un conector de compresión bimetálico de 3/0 y un punto de prueba capacitivo, pida la siguiente referencia: 15-LE200TB08.