

**INSERTO DOBLE OPERACIÓN CON CARGA  
CLASE 15KV CON NUCLEO GIRATORIO**



## APLICACIÓN

El inserto de paso de carga Chardon se enrosca en un pozo de casquillos estándar de 200 A y proporciona interfaces de casquillos de paso de carga dobles. Puede convertir transformadores de alimentación radial en transformadores pasantes y añadir protección de descargador en línea si es necesario. La función de trinquete con límite de par de torsión evita que el espárrago de la caja de bornes se rompa durante la instalación. La función de trinquete permite a los usuarios girar el inserto pasante 360° para orientar el inserto pasante en la posición deseada.

El inserto operación con carga Chardon cumple con todos los requisitos de la norma IEEE 386, y es totalmente intercambiable con los productos de la competencia y los productos de acoplamiento que también cumplen con la norma IEEE 386. Cuando se instala con los componentes de acoplamiento, el inserto de casquillo proporciona una conexión totalmente apantallada y totalmente sumergible para las aplicaciones de interrupción de la carga.

## PRUEBAS DE PRODUCCIÓN

Pruebas realizadas de acuerdo con la norma IEEE/ANSI 386.

- ✓ Nivel mínimo de tensión de corona - 11 kV
- ✓ AC 1 minuto de resistencia - 34 kV

Pruebas realizadas de acuerdo con los requisitos del proceso de fabricación de Chardon:

- ✓ Inspección física Disección
- ✓ periódica
- ✓ Análisis periódico de rayos X

## VALORES DE TENSIÓN

Clase de tensión	15 kV
Max. Calificación Fase a Fase	14,4 kV
Max. Calificación Fase a tierra	8,3 kV
AC 1 minuto de resistencia	34 kV
DC 15 minutos de resistencia	53 kV
BIL y cresta de onda completa	95 kV
Nivel mínimo de tensión de corona	11 kV

• 15-LFTI200-090418-REV02

## INDICES ACTUALES

Descripción	Parámetros de la prueba
Continuo	200 amperios rms
Conmutación	10 operaciones a 200 amperios rms a 14,4 kV
Cierre de la avería	10.000 amperios rms simétricos a 14,4 kV para 0,17 s después de 10 conmutaciones consecutivas con éxito
Tiempo corto	<ul style="list-style-type: none"> <li>• 10.000 amperios rms simétricos durante 0,17 s</li> <li>• 3.500 amperios rms simétricos durante 3,0 s</li> </ul>

## COMPOSICIÓN DETALLADA DEL INSERTO DOBLE OPERACIÓN CON CARGA CHARDON CON NUCLEO GIRATORIO

### / CONJUNTO DEL APAGADOR DE ARCO

El material de apagado del arco extingue el gas durante las operaciones de ruptura de carga.

### / TIMBRE DE PARADA

Limita el recorrido del pistón y de los dedos durante el cierre de la avería.

### / CONTACTO CON LOS DEDOS

El contacto de cobre estañado proporciona una transferencia de corriente consistente durante las operaciones de conmutación y de cierre de la avería.

### / CAPA AISLANTE

El aislamiento de EPDM curado con peróxido de alta calidad se mezcla y formula en la empresa para un control completo de la resistencia del caucho.

### / RANURA DE CIERRE

La ranura de bloqueo asegura una instalación correcta al "bloquearse" en el codo.

### / ANILLO INDICADOR

El anillo amarillo brillante proporciona una indicación cercana y asegura una conexión de calidad.

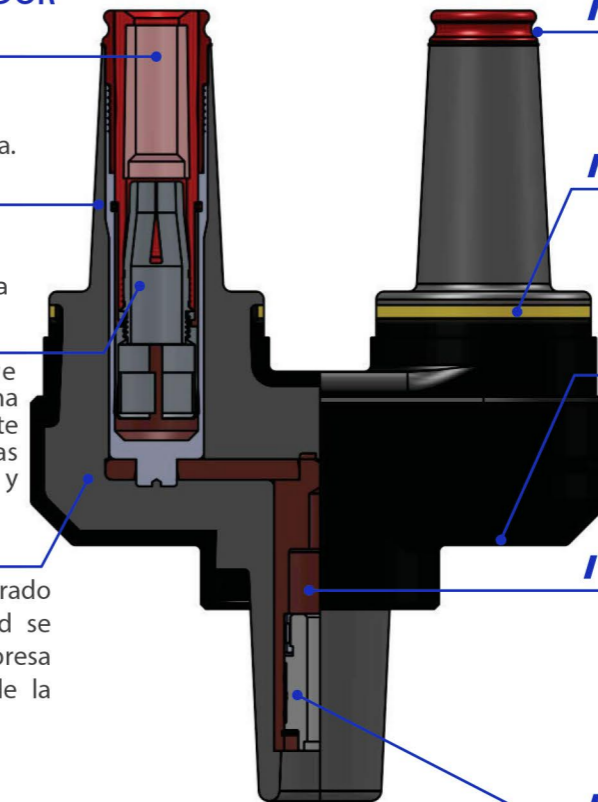
### / ESCUDO CONDUCTOR

La pantalla conductora moldeada con precisión y curada con peróxido proporciona continuidad de la pantalla de tierra.

### / CARRACA LIMITADORA DE PAR

La función de trinquete permite a los usuarios girar el inserto pasante durante 360° para orientar el inserto pasante en la posición deseada y proteger el espárrago para que no se dañe.

### / Roscas 3/8- 16 UNC



## INFORMACIÓN DE PEDIDO

15kV,200A Loadbreak Feed Thru Insert 15-LFTI

Cada kit contiene:

- ✓ Inserto giratorio de paso
- ✓ Tapa de envío (no para el funcionamiento con energía)
- ✓ Conjunto de la fianza de acero inoxidable
- ✓ Lubricante de silicona
- ✓ Hoja de instrucciones de instalación

Pieza de recambio

Montaje de la fianza 15-BAIL-LFTI

