

**CAJA DERIVADORA OCC,
200A 15KV**



APLICACIÓN

El Empalme de Interrupción de Carga Chardon 200 A, Clase 15 kV proporciona dos, tres o cuatro interfaces de interrupción de carga de 8,3/14,4 kV que están internamente conectadas y cumplen con todos los requisitos de la Norma IEEE 386™ -Sistemas de Conectores Aislados Separados. Los empalmes de corte de carga se utilizan en aparatos montados en pedestal, bóvedas bajo tierra y otros aparatos para seccionar, establecer bucles, derivaciones o empalmes, y para facilitar el cambio de aparatos.

Seccionar un tramo de cable para encontrar y aislar una avería en el cable es fácil cuando se utiliza un empalme rompecarga con codos rompecarga de clase 15 kV y otros accesorios que cumplen los requisitos de la norma IEEE 386™

El diseño de la caja derivadora de Chardon incorpora una ruta de conducción de corriente totalmente de cobre, que proporciona un rendimiento fiable y constante en todas las condiciones.

La caja derivadora Chardon cumple todos los requisitos de la norma IEEE 386 y es totalmente intercambiable con los productos de la competencia y los productos de acoplamiento que también cumplen la norma IEEE 386. Cuando se instala con los componentes de acoplamiento, la caja derivadora de carga proporciona una conexión totalmente blindada para las aplicaciones de ruptura de carga.

PRUEBAS DE PRODUCCIÓN

Pruebas realizadas de acuerdo con la norma IEEE/ANSI 386.

- Nivel mínimo de tensión de corona - 11 kV
- AC 1 minuto de resistencia - 34 kV

Pruebas realizadas de acuerdo con los requisitos del proceso de fabricación de Chardon:

- Inspección física
- Disección periódica
- Análisis periódico de rayos X

VALORES DE VOLTAJE

Clase de tensión	15 kV
Max. Calificación Fase a Fase	14,4 kV
Max. Calificación Fase a tierra	8,3 kV
AC 1 minuto de resistencia	34 kV
DC 15 minutos de resistencia	53 kV
BIL y cresta de onda completa	95 kV
Nivel mínimo de tensión de corona	11 kV

INDICES ACTUALES

Descripción	Parámetros de la prueba
Continuo	200 amperios rms
Conmutación	10 operaciones a 200 amperios rms a 14,4 kV
Cierre de la avería	10.000 amperios rms simétricos a 14,4 kV para 0,17s después de 10 conmutaciones consecutivas con éxito
Tiempo corto	<ul style="list-style-type: none"> • 10.000 amperios rms simétricos durante 0,17 s • 3.500 amperios rms simétricos durante 3,0 s

COMPOSICIÓN DETALLADA DEL UNION DE CARGA DE CHARDON

CONJUNTO DEL APAGADOR DE ARCO

El material de apagado del arco extingue el gas durante la operación de ruptura de carga.

TIMBRE DE PARADA

Limitar el recorrido del pistón y de los dedos durante el cierre de la avería.

CONTACTO

El componente de cobre transfiere la corriente desde el contacto del pistón hasta el perno del casquillo

BARRA DE COBRE

Proporcionar una capacidad de transporte de corriente constante durante el funcionamiento.

RANURA DE CIERRE

La ranura de bloqueo asegura una instalación correcta al "bloquearse" en el codo.

CONTACTO CON LOS DEDOS

El contacto de cobre estañado proporciona una transferencia de corriente consistente durante las operaciones de conmutación y de cierre de la avería.

ANILLO INDICADOR

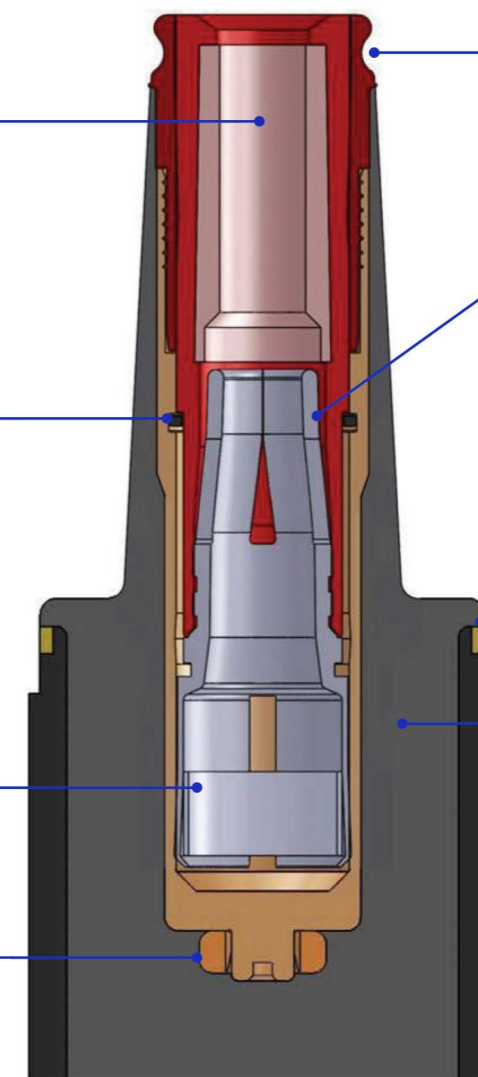
El anillo amarillo brillante proporciona una indicación cercana y asegura una conexión de calidad.

CAPA AISLANTE

El aislamiento de EPDM curado con peróxido de alta calidad se mezcla y formula en la empresa para un control completo de la resistencia del caucho.

ESCUDO CONDUCTOR

La pantalla conductora moldeada con precisión y curada con peróxido proporciona continuidad de la pantalla de tierra.



INFORMACIÓN DE PEDIDO

Empalme de ruptura de carga de 15kV, 200A

Cada kit contiene:

- Empalme de ruptura de carga (con soporte montado o correas, según el product o solicitado)
- Tapas de envío (no para funcion amiento con energía)
- Lubricante de silicona
- Hoja de instrucciones de instalación

• 15LJ200-072718-REV03

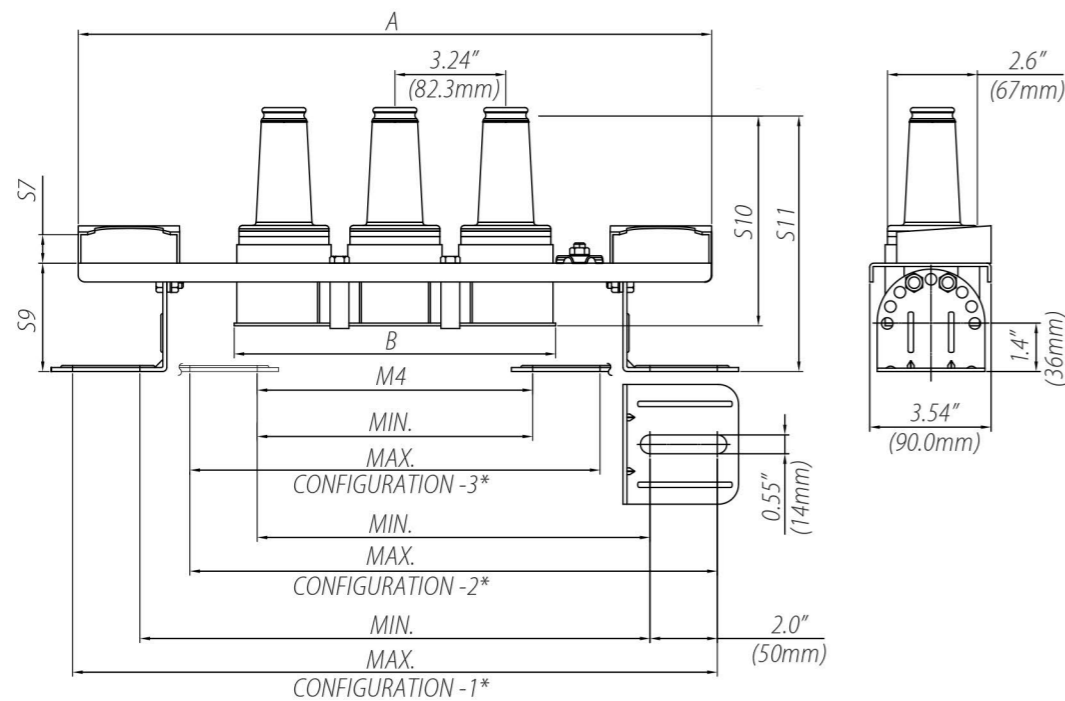
Para pedir un kit de codo fusible Chardon de 15 kV, siga los pasos siguientes:

Descripción de la pieza	Sólo para la unión	Unión con soporte	Unión con correas en U
15kV 200A Empalme-2	15-LJ200F2	15-LJ200F2SS	15-LJ200F2U
15kV 200A Empalme-3	15-LJ200F3	15-LJ200F3SS	15-LJ200F3U
15kV 200A Empalme-4	15-LJ200F4	15-LJ200F4SS	15-LJ200F4U

Piezas de repuesto:

Descripción	Número de catálogo
Kit de correas en U (1 correa)	15/25-LJ200U
Soporte de acero inoxidable - 2 vías	15-LJBKTF2
Soporte de acero inoxidable - 3 vías	15-LJBKTF3
Soporte de acero inoxidable - 4 vías	15-LJBKTF4

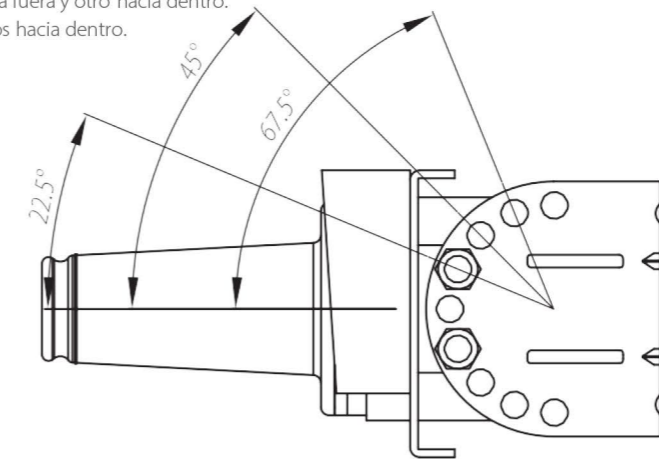
Unión con soporte Información dimensional



15kV	
Dimensiones de apilamiento	
S7	0,8" (21 mm)
S9	3,2" (81mm)
S10	6,1" (156mm)
S11	7,5" (191mm)
M4	Ver información dimensional

Numero de interfaces	Dimensiones Físicas In. (mm)		M4 Dimensiones de montaje en.(mm)					
	A	B	Configuración 1		Configuración 2		Configuración 3	
			Min.	Max.	Min.	Max.	Min.	Max.
2	15.4 (390)	6.5 (164)	11.8 (300)	15.7 (400)	8.4 (213)	12.3 (313)	5.0 (126)	8.9 (226)
3	18.5 (470)	9.4 (239)	15.0 (380)	18.9 (480)	11.5 (293)	15.5 (393)	8.1 (206)	12.0 (306)
4	21.7 (550)	12.6 (321)	18.1 (460)	22.0 (560)	14.7 (373)	18.6 (473)	11.3 (28 6)	15.2 (386)

* Configuración 1. Ambos pies girados hacia fuera.
 Configuración 2. Un pie girado hacia fuera y otro hacia dentro.
 Configuración 3. Ambos pies girados hacia dentro.



Empalme con correas en U Información dimensional

