

**BOQUILLA ESTACIONARIA DOBLE  
OCC 200A, 15KV**



## APLICACIÓN

El Puente de Alimentación con boquilla estacionaria occ Chardon 200A, Clase 15kV está diseñado para ser instalado en un soporte de estacionamiento, unido a un transformador u otro aparato. Las dos interfaces de la boquilla estacionaria occ se pueden acoplar con un descargador de codo, un codo de operación de carga o un tapón aislado.

Cuando se acopla con otros productos que cumplen con la norma IEEE 386, la boquilla estacionaria proporciona una conexión totalmente blindada y sumergible para el funcionamiento del disyuntor.

El pasamuros portátil de Chardon cumple con todos los requisitos de la norma IEEE 386 y es totalmente intercambiable con los productos de la competencia y los productos de acoplamiento que también cumplen con la norma IEEE 386. El diseño de la anilla indicadora elimina las conjeturas de la instalación del interruptor de carga, y proporciona información para saber si el interruptor está instalado.

## PRUEBAS DE PRODUCCIÓN

Pruebas realizadas de acuerdo con la norma IEEE/ANSI 386.

- Nivel mínimo de tensión de corona - 11 kV
- AC 1 minuto de resistencia - 34 kV

Pruebas realizadas de acuerdo con los requisitos del proceso de fabricación de Chardon:

- Inspección física Disección
- periódica
- Análisis periódico de rayos X

## VALORES DE VOLTAJE

Clase de tensión	15 kV
Max. Calificación Fase a Fase	14,4 kV
Max. Calificación Fase a tierra	8,3 kV
AC 1 minuto de resistencia	34 kV
DC 15 minutos de resistencia	53 kV
BIL y cresta de onda completa	95 kV
Nivel mínimo de tensión de corona	11 kV

• 15LPFT200-022719-REV01

## INDICES ACTUALES

Descripción	Parámetros de la prueba
Continuo	200 amperios rms
Conmutación	10 operaciones a 200 amperios rms a 14,4 kV
Cierre de la avería	10.000 amperios rms simétricos a 14,14 kV para 0,17s después de 10 conmutaciones consecutivas con éxito
Tiempo corto	• 10.000 amperios rms simétricos durante 0,17 s • 3.500 amperios rms simétricos durante 3,0 s

## COMPOSICIÓN DETALLADA DE LA BOQUILLA ESTACIONARIA DOBLE

### CONJUNTO DEL APAGADOR DE ARCO

El material de apagado del arco extingue el gas durante operación de ruptura de carga.

### TIMBRE DE PARADA

Limitar el recorrido del pistón y de los dedos durante el cierre de la avería.

### CONTACTO

El componente de cobre transfiere la corriente desde el contacto del pistón hasta el perno del casquillo.

### BARRA DE COBRE

Proporcionar una capacidad de transporte de corriente constante durante el funcionamiento.

### RANURA DE CIERRE

La ranura de bloqueo asegura una instalación correcta al "bloquearse" en el codo.

### CONTACTO CON LOS DEDOS

El contacto de cobre estañado proporciona una transferencia de corriente consistente durante las operaciones de conmutación y de cierre de la avería

### ANILLO INDICADOR

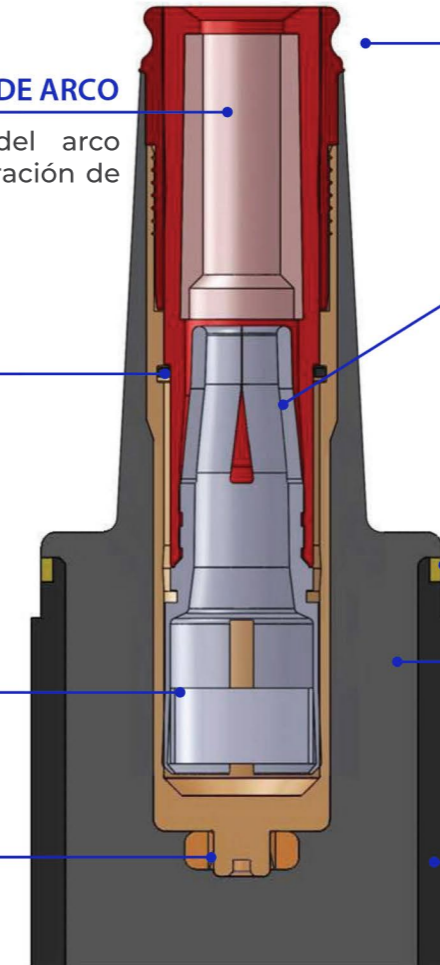
El anillo amarillo brillante proporciona una indicación cercana y asegura una conexión de calidad.

### CAPA AISLANTE

El aislamiento de EPDM curado con peróxido de alta calidad se mezcla y formula en la empresa para un control completo de la resistencia del caucho.

### ESCUDO CONDUCTOR

La pantalla conductora moldeada con precisión y curada con peróxido proporciona continuidad de la pantalla de tierra.



## INFORMACIÓN DE ORDEN

Cada kit de alimentación portátil incluye lo siguiente:

- Alimentador portátil con soporte
- Tapones de transporte (no para funcionamiento con energía)
- Hoja de instrucciones de instalación

Interruptor de carga de 15kV Paso de alimentación portátil **15-LPFT200**

