

Tapón Aislado de 600A 15KV/25KV



APLICACIÓN

La Capa aislada Chardon 600 Amp 15/25 kV cumple todos los requisitos de la norma IEE E 386 - 2009. Proporciona una protección sumergible aislada y totalmente blindada para interfaces de 15 y 25 kV y es fácilmente intercambiable con los productos de la competencia que también cumplen la norma IEEE. 386.

El capuchón de silicona incorpora goma aislante de EPDM curada con peróxido, un inserto semiconductor y una pantalla exterior. El apantallamiento conductor exterior mantiene el potencial de tierra en la superficie del tapón cuando se conecta un cable de tierra a una tierra común.

PRUEBAS DE PRODUCCIÓN

Pruebas realizadas según la norma IEEE/ANSI 386.

- ✓ Nivel mínimo de tensión de corona - 19kV
- ✓ Resistencia en minutos¹ de CA - 40kV

Pruebas realizadas de acuerdo con los requisitos del proceso de fabricación de Chardon:

- ✓ Inspección física
- ✓ Disección periódica
- ✓ Análisis radiográfico periódico

VALORES DE TENSIÓN

Clase de Tensión	25 kV
Máx. Calificación Fase a Tierra	15.2 kV
AC 60Hz 1 minuto de resistencia	40 kV
BIL y cresta de onda completa	78 kV
AC 60Hz 1 minuto de resistencia	125 kV
Nivel mínimo de tensión de corona	19 kV

• 25-DIC600-061120-REV02

COMPOSICIÓN DETALLADA DEL TAPÓN CHARDON 25KV

ESCUDO SEMICONDUCTOR

La pantalla semiconductor moldeada con precisión y curada con peróxido proporciona continuidad de la pantalla de tierra y cumple los requisitos de la norma IEEE 592.

OJO TIRANTE

Ojo de arrastre de acero inoxidable para operaciones con palos calientes.

TABLA DE ALAMBRE DE DRENAJE

La tabla de cables de drenaje proporciona un punto conveniente para conectar el cable de drenaje para asegurar la conexión a tierra del blindaje del conector.

ROSCA INSERTO DE ALUMINIO 5/8"-11 UNC 2A

Permite instalar la tapa en el casquillo con un perno A600 estándar.

CAPA AISLANTE

El aislamiento de EPDM curado con peróxido de alta calidad se mezcla y formula en la propia empresa para un control completo de las características del caucho.

TABLA DE ALAMBRE DE DRENAJE

La tabla de cables de drenaje proporciona un punto conveniente para conectar el cable de drenaje para asegurar la conexión a tierra del blindaje del conector.

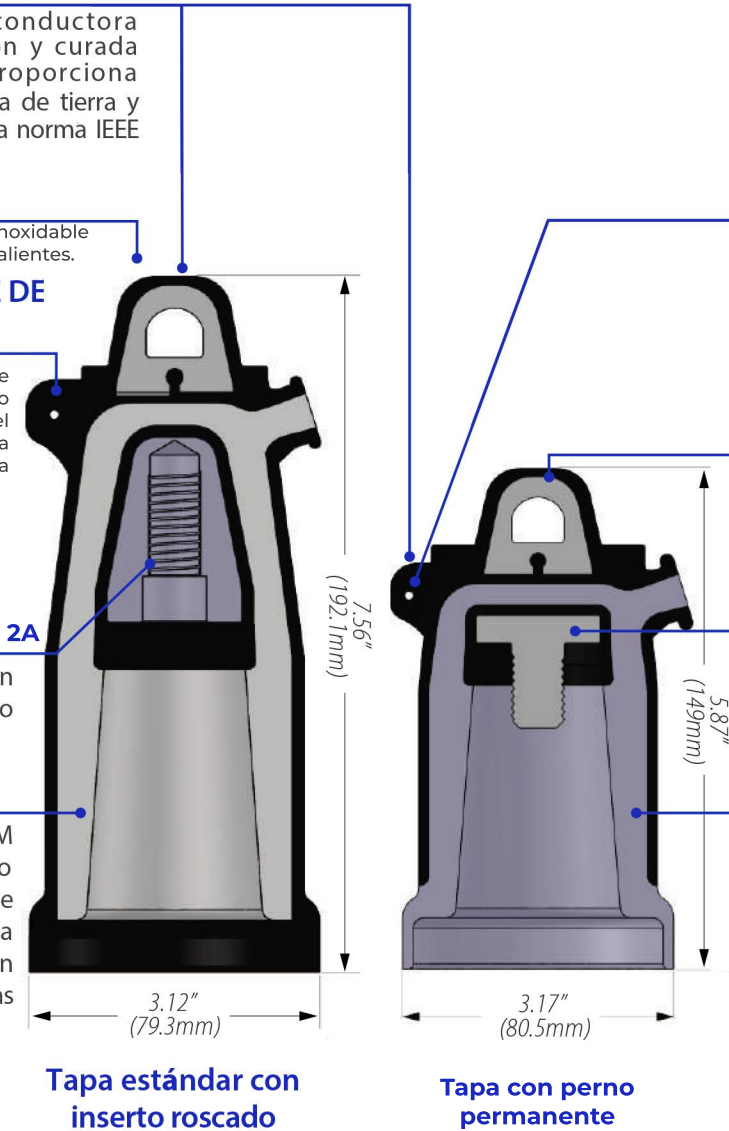
TIRANTE

Ojo de arrastre de acero inoxidable para operaciones con palos calientes.

ROSCA DE ALUMINIO 5/8"-11 UNC 2A

CAPA AISLANTE

El aislamiento de EPDM curado con peróxido de alta calidad se mezcla y formula en la propia empresa para un control completo de las características del caucho.



INFORMACIÓN DE ORDEN

Cada kit incluye lo siguiente:

- ✓ Tapa aislada
- ✓ Lubricante de silicona
- ✓ Hoja de instrucciones de instalación

Tapa estándar con inserto roscado	25-DIC600
Tapa con perno permanente	25-DIC600S