

# ***Inserto doble Rotativo Operación con Carga 200A 25KV***



## APLICACIÓN

El inserto de alimentación pasante doble OCC de Chardon se enrosca en una boquilla tipo pozo estándar de 200A y proporciona interfaces de casquillos duales de carga. Puede convertir transformadores de alimentación radial en transformadores de paso y añadir protección de descargador en línea si es necesario. La función de trinquete con límite de par de torsión evita que el espárrago del pozo de casquillos se rompa durante la instalación. La función de trinquete permite a los usuarios girar el inserto pasante durante 360° para orientar el inserto pasante en la posición deseada.

El inserto doble OCC Chardon cumple con todos los requisitos de la norma IEEE 386, y es totalmente intercambiable con los productos de la competencia y los productos de acoplamiento que también cumplen con la norma IEEE 386.

Cuando se instala con los componentes de acoplamiento, el inserto de casquillo proporciona una conexión totalmente apantallada y totalmente sumergible para las aplicaciones de interrupción de la carga.

## PRUEBAS DE PRODUCCIÓN

Pruebas realizadas de acuerdo con la norma IEEE/ANSI 386.

- Nivel mínimo de tensión de corona - 19
- kV AC 1 minuto de resistencia - 40 kV

Pruebas realizadas de acuerdo con los requisitos del proceso de fabricación de Chardon:

- Inspección física
- Disección periódica
- Análisis radiográfico periódico

## VALORES DE TENSIÓN

Clase de tensión	25 kV
Máx. Calificación Fase a Fase	26.3 kV
Max. Calificación Fase a tierra	15.2 kV
AC 1 minuto de resistencia	40 kV
DC 15 minutos de resistencia	78 kV
BIL y cresta de onda completa	125 kV
Nivel mínimo de tensión de corona	19 kV

• 25-LFTI200-100721-REV03

## ÍNDICES ACTUALES

Descripción	Parámetros de la prueba
<b>Continuo</b>	200 amperios rms
<b>Conmutación</b>	10 operaciones a 200 amperios rms a 26,3 kV
<b>Cierre de la avería</b>	10.000 amperios rms simétricos a 26,3 kV para 0,17 s después de 10 conmutaciones consecutivas con éxito
<b>Tiempo corto</b>	• 10.000 amperios rms simétricos durante 0,17 s • 3.500 amperios rms simétricos durante 3,0 s

## COMPOSICIÓN DETALLADA DEL CHARDON INSERCIÓN LOADBREAK FEED-THRU

### / CAMARA DE EXTINCIÓN

El material de apagado del arco extingue gas durante las operaciones de ruptura de carga.

### / ANILLO DE PARO

Limita el recorrido de los contactos del pistón y durante el cierre de la avería.

### / DEDOS DE CONTACTO

El contacto de cobre estañado proporciona una transferencia de corriente durante las operaciones de conmutación y operaciones de conmutación y de cierre de la avería.

### / CAPA AISLANTE

El aislamiento de EPDM curado con peróxido de alta calidad se mezcla y formula en la empresa para un control completo de la

### / BUS DE COBRE

Proporcionar una capacidad de transporte de corriente constante capacidad de transporte de corriente durante el funcionamiento.

### / RANURA DE SELLADO

La ranura de bloqueo asegura una instalación mediante el "bloqueo" en el codo.

### / ANILLO INDICADOR

El anillo amarillo brillante proporciona una indicación cercana y asegura una conexión

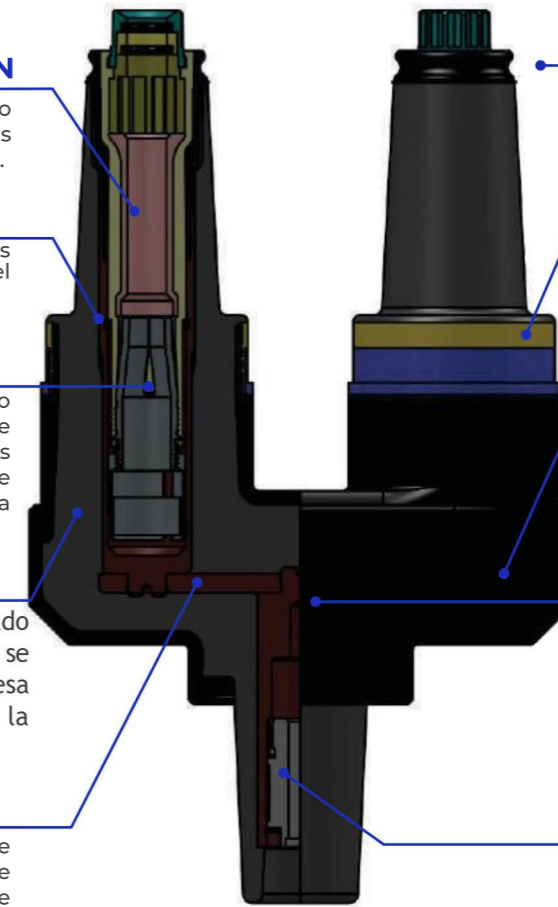
### / CAPA CONDUCTIVA

El escudo conductor moldeado con precisión y curado con peróxido de peróxido proporciona una continuidad de continuidad del apantallamiento

### / MATRACA LIMITADORA

La función de trinquete permite a los usuarios girar el inserto de paso en 360° para orientar el inserto de paso en la posición deseada y proteger el de dañar el espárrago.

### / ROSCAS 3/8-16 UNC



## INFORMACIÓN DE ORDEN

INSERTO DOBLE ROTATIVO OCC 200A, 25KV **25-LFTI200**

Cada kit contiene:

- Inserto giratorio de paso
- Tapa de envío (no para el funcionamiento con energía)
- Conjunto de la fianza de acero inoxidable
- Lubricante de silicona
- Hoja de instrucciones de instalación

Pieza de recambio

Montaje de la fianza **25-BAIL-LFTI**

