

Tapón Aislado Operacion con Carga Clase 200A 25KV



APLICACIÓN

El tapón OCC Chardon es un producto accesorio para otros productos de 25 kV, 200 A con interfaces de disyunción de carga (insertos de casquillos, uniones de disyunción de carga, insertos de alimentación, etc.). Está diseñado para sellar físicamente y aislar eléctricamente las interfaces de los casquillos rompecarga. Cuando se instala en una interfaz de casquillo de ruptura de carga, y

debidamente conectada a tierra mediante el cable de drenaje adjunto, el tapón OCC proporciona una tapa aislada sumergible y totalmente blindada para los casquillos energizados.

El tapón OCC puede utilizarse para aplicaciones temporales o permanentes.

PRUEBAS DE PRODUCCIÓN

Pruebas realizadas de acuerdo con la norma IEEE/ANSI 386.

- ▮ Nivel mínimo de tensión de corona - 19 kV
- ▮ AC 1 minuto de resistencia - 40 kV

Pruebas realizadas de acuerdo con los requisitos del proceso de fabricación de Chardon:

- ▮ Inspección física
- ▮ Disección periódica
- ▮ Análisis periódico de rayos X

VALORES DE VOLTAJE

Clase de tensión	25 kV
Max. Calificación Fase a Fase	26.3 kV
Max. Calificación Fase a tierra	15.2 kV
AC 1 minuto de resistencia	40 kV
DC 15 minutos de resistencia	78 kV
BIL y cresta de onda completa	125 kV
Nivel mínimo de tensión de corona	19 kV

• 25LIC200-122518-REV01

COMPOSICIÓN DETALLADA DE TAPA PROTECTORA CHARDON

/ PESTAÑA DE TIERRA

Las lengüetas del cable de alimentación proporcionan un punto conveniente para conectar el cable de drenaje para asegurar la conexión a tierra del blindaje del conector.

/ INSERTO SEMICONDUCTOR

El inserto semiconductor moldeado con precisión y curado con peróxido proporciona un blindaje electrostático sin efecto corona del conector.

/ ANILLO DE ENGANCHE

El anillo de bloqueo moldeado semiconductor asegura la tapa en la pieza de la nariz del producto de acoplamiento.

/ CAPA AISLANTE

El aislamiento de EPDM de alta calidad curado con peróxido se mezcla y formula en la empresa para un control completo de las características del caucho.

/ OJO TIRANTE

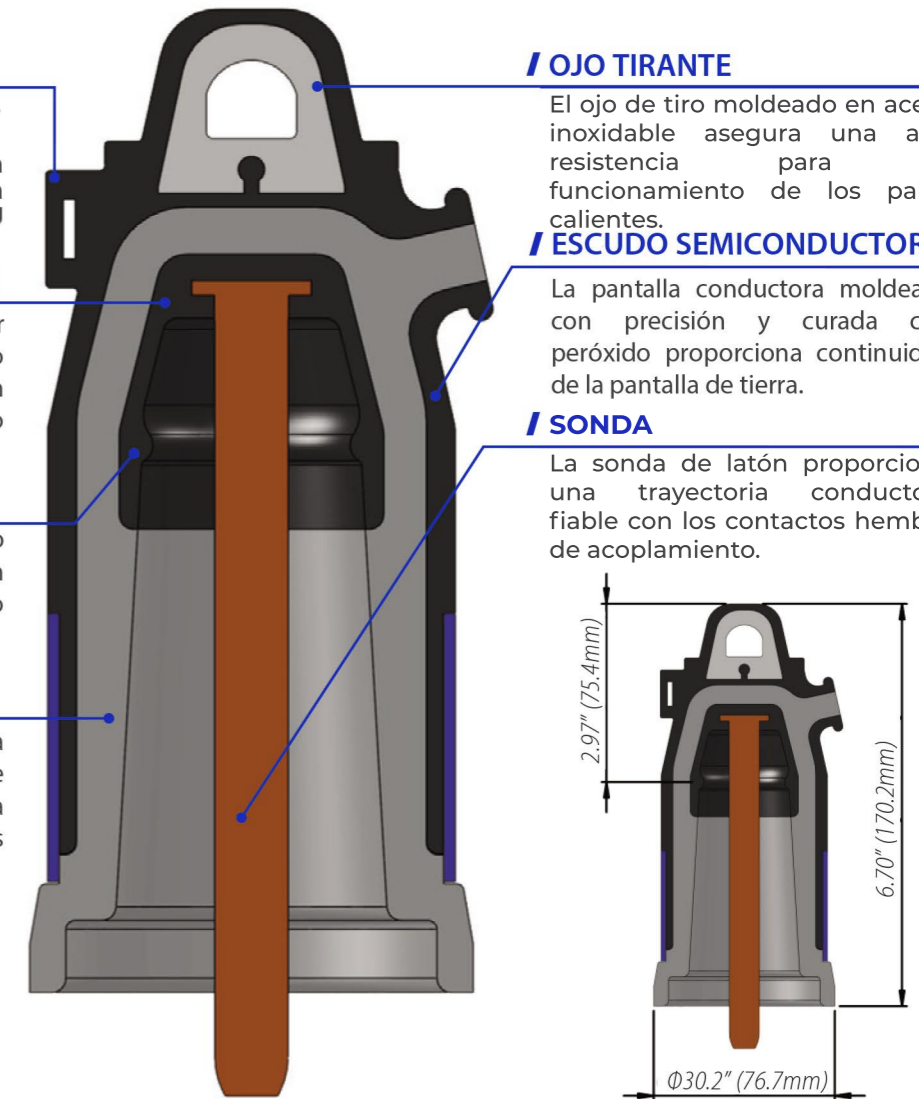
El ojo de tiro moldeado en acero inoxidable asegura una alta resistencia para el funcionamiento de los palos calientes.

/ ESCUDO SEMICONDUCTOR

La pantalla conductora moldeada con precisión y curada con peróxido proporciona continuidad de la pantalla de tierra.

/ SONDA

La sonda de latón proporciona una trayectoria conductora fiable con los contactos hembra de acoplamiento.



INFORMACIÓN DE ORDEN

TAPON AISLADO OCC DE 25KV 200A

25-LIC200