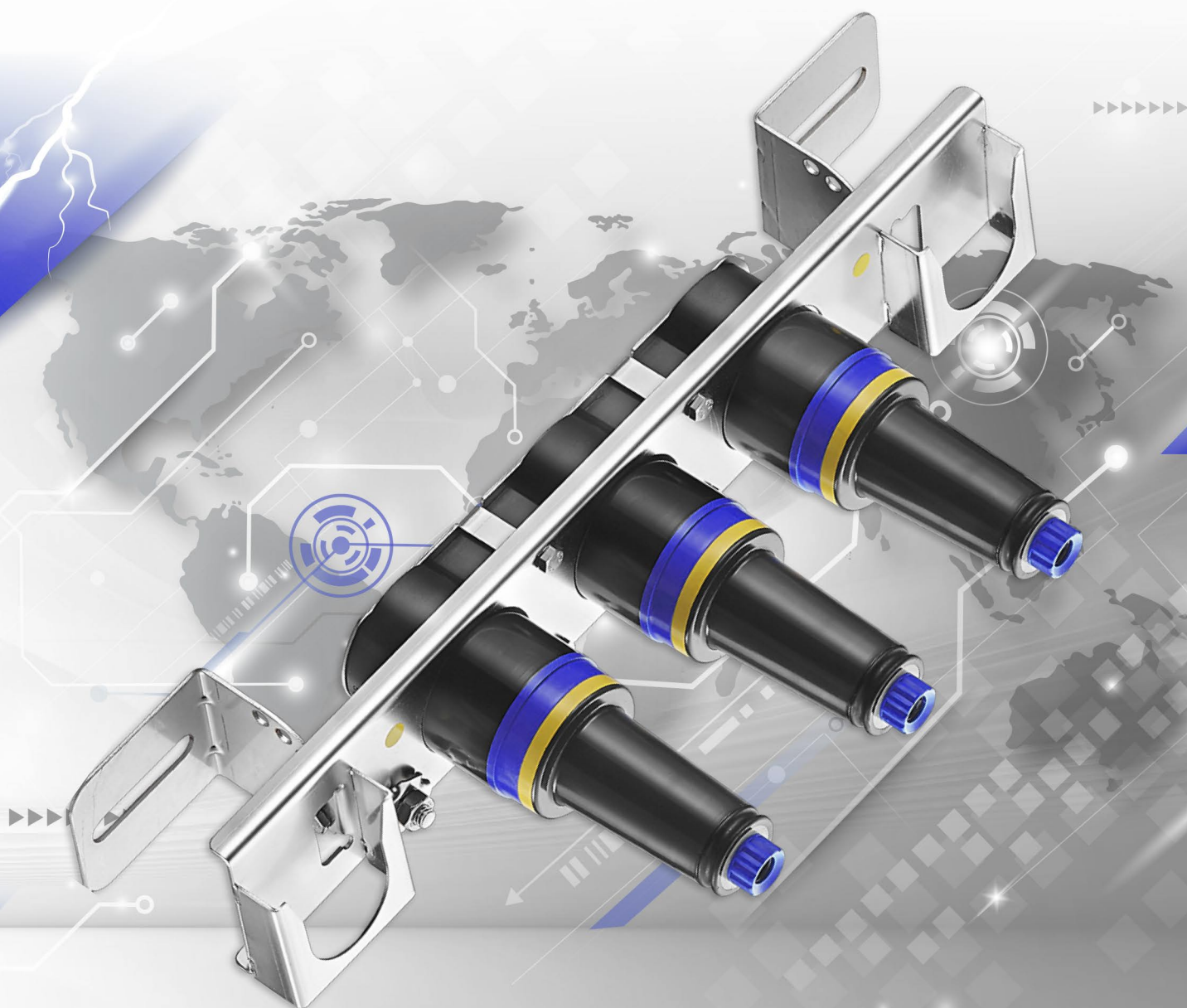


Caja Derivadora Operación con Carga Clase 200A, 25KV



APLICACIÓN

La caja OCC de desarrollo de 200 A, 25 kV, ofrece dos, tres o más interfaces de desarrollo de 15,2/26,3 kV que se conectan internamente y cumplen con todos los requisitos de la Norma IEEE 386™ - Sistemas de Conectores Aislados Separables. Los conectores de carga se utilizan en aparatos montados en pedestal, bóvedas subterráneas y otros aparatos para seccionar, establecer bucles, derivaciones o empalmes, y para facilitar el cambio de aparatos.

Seccionar un tramo de cable para encontrar y aislar una avería en el cable es más fácil cuando se utiliza una caja derivadora de clase 25 kV

codos y otros accesorios que cumplen los requisitos de la norma IEEE 386™. El diseño de la caja derivadora de Chardon incorpora una ruta de conducción de corriente totalmente de cobre, que proporciona un rendimiento fiable y constante en todas las condiciones.

La caja derivadora operación con carga Chardon cumple todos los requisitos de la norma IEEE 386 y es totalmente intercambiable con los productos de la competencia y los productos de acoplamiento que también cumplen la norma IEEE 386. Cuando se instala con los componentes de acoplamiento, el empalme de corte de carga proporciona una conexión totalmente blindada para las aplicaciones de corte de carga.

PRUEBAS DE PRODUCCIÓN

Pruebas realizadas de acuerdo con la norma IEEE/ANSI 386.

- ✓ Nivel mínimo de tensión de corona - 19 kV
- ✓ AC 1 minuto de resistencia - 40 kV

Pruebas realizadas de acuerdo con los requisitos del proceso de fabricación de Chardon:

- ✓ Inspección física
- ✓ Disección periódica
- ✓ Análisis radiográfico periódico

VALORES DE TENSIÓN

Clase de tensión	25 kV
Max. Calificación Fase a Fase	26.3 kV
Max. Calificación Fase a tierra	15.2 kV
AC 1 minuto de resistencia	40 kV
DC 15 minutos de resistencia	78 kV
BIL y cresta de onda completa	125 kV
Nivel mínimo de tensión de corona	19 kV

• 25LJ200- 042220-REV04

ÍNDICES ACTUALES

Descripción	Parámetros de la prueba
Continuo	200 amperios rms
Conmutación	10 operaciones a 200 amperios rms a 26,3 kV
Cierre de la avería	10.000 amperios rms simétricos a 26,3 kV durante 0,17 s después de 10 operaciones de conmutación consecutivas
Tiempo corto	• 10.000 amperios rms simétricos durante 0,17 s • 3.500 amperios rms simétricos durante 3,0 s

COMPOSICIÓN DETALLADA DE LA UNIÓN DE CARGA DE CHARDON

ENSAMBLE DE LA CAMARA DE EXTINCIÓN DE ARCO

Material de enfriamiento del arco extingue el gas durante la operación de ruptura de carga.

ANILLO DE TOPE

Limitar el recorrido del pistón y de los dedos durante el cierre de la avería.

CONTACTO

El componente de cobre transfiere la corriente desde el contacto del pistón hasta el perno del casquillo.

BARRA DE COBRE

Proporcionar una capacidad de transporte de corriente constante durante el funcionamiento.

RANURA DE CIERRE

La ranura de bloqueo asegura una instalación correcta al "bloquearse" en el codo.

DEDOS DE CONTACTO

El contacto de cobre estañado proporciona una transferencia de corriente consistente durante las operaciones de conmutación y de cierre de la avería.

ANILLO INDICADOR

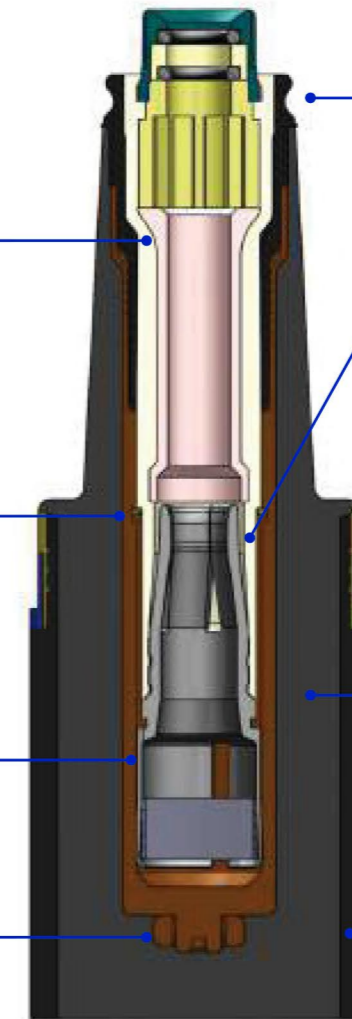
El anillo amarillo brillante proporciona una indicación cercana y asegura una conexión de calidad.

CAPA AISLANTE

El aislamiento de EPDM curado con peróxido de alta calidad se mezcla y formula en la empresa para un control completo de la resistencia del caucho.

ESCUDO CONDUCTOR

La pantalla conductora moldeada con precisión y curada con peróxido proporciona continuidad de la pantalla de tierra.



INFORMACIÓN DE PEDIDO

Cada kit contiene:

- ✓ Empalme de ruptura de carga (con soporte montado o correas, según el producto solicitado)
- ✓ Tapas de transporte (no para funcionamiento con energía)
- ✓ Grasa de silicona
- ✓ Hoja de instrucciones de instalación

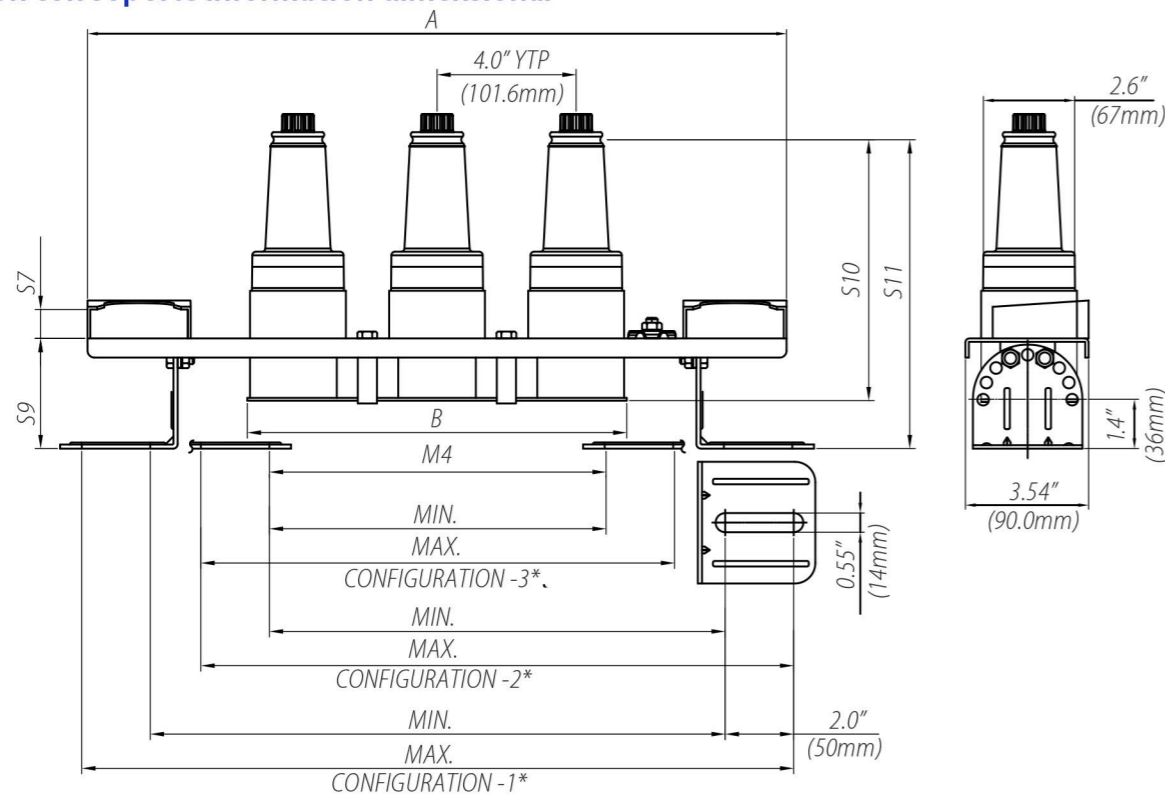
Números de referencia de los cruces de carga

Descripción de la pieza	Sólo para la unión	Unión con soporte	Unión con correas en U
25kV 200A Empalme-2	25-LJ200F2	25-LJ200F2SS	25-LJ200F2U
25kV 200A Empalme-3	25-LJ200F3	25-LJ200F3SS	25-LJ200F3U
25kV 200A Empalme-4	25-LJ200F4	25-LJ200F4SS	25-LJ200F4U

Piezas de repuesto

Descripción	Número de catálogo
Kit de correas en U (1 correa)	15/25-LJ200U
Soporte de acero inoxidable - 2 vías	25-LJBKTF2
Soporte de acero inoxidable - 3 vías	25-LJBKTF3
Soporte de acero inoxidable - 4 vías	25-LJBKTF4

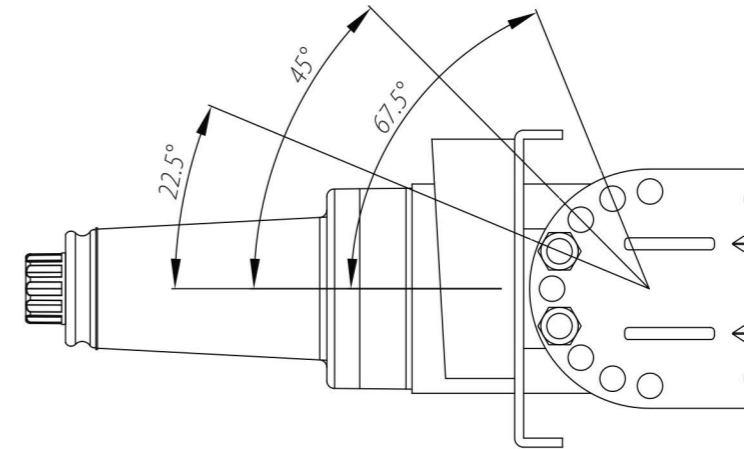
Unión con soporte Información dimensional



25kV	
Dimensiones de apilamiento	
S7	0.8" (21mm)
S9	3.2" (81mm)
S10	7.5" (191mm)
S11	8.9" (226mm)
M4	Ver Dimensión

Número de interfaces	Dimensiones físicas En. (mm)		M4 Dimensiones de montaje en.(mm)					
			Configuración 1		Configuración 2		Configuración 3	
	A	B	Min.	Max.	Min.	Max.	Min.	Max.
2	16.1 (410)	7.2 (184)	12.6 (320)	16.5 (420)	9.2 (233)	13.1 (333)	5.7 (146)	9.7 (246)
3	20.1 (510)	10.9 (277)	16.5 (420)	20.5 (520)	13.1 (333)	17.0 (433)	9.7 (246)	13.6 (346)
4	24.0 (610)	14.9 (379)	20.5 (520)	24.4 (620)	17.0 (433)	21.0 (533)	13.6 (346)	17.6 (446)

* Configuración 1. Ambos pies girados hacia fuera.
 Configuración 2. Un pie girado hacia fuera y otro hacia dentro.
 Configuración 3. Ambos pies girados hacia dentro.



Empalme con correas en U, Información dimensional

