

Codo Operación con Carga Clase 200A, 35KV Interfaz Grande



APLICACIÓN

El codo rompecarga de Chardon es una pieza totalmente apantallada y aislada para la conexión de cable submarino a transformadores, conmutadores y otros aparatos equipados con casquillos rompecarga, empalmes u otros conectores rompecarga. El inserto del casquillo y los codos de corte de carga son los componentes principales en todas las conexiones de corte de carga ANSI/IEEE.

El codo rompecarga de Chardon cumple con todos los requisitos de la norma IEEE 386, el diseño de la interfaz cumple con la interfaz 8 (Fig7 en IEEE Std 386-2016) y es totalmente intercambiable con

productos de la competencia y productos de acoplamiento que también cumplen la norma IEEE 386. Los Codos Loadbreak de Chardon se moldean utilizando caucho EPDM aislante y semiconductor de alta calidad curado con peróxido. Todo el caucho aislante se compone en la casa, utilizando Chardon desarrollado formulaciones patentadas.

Los codos rompecarga Chardon incluyen una argolla de tracción de acero inoxidable. Hay disponible una punta de prueba capacitiva opcional. El kit de codo incluye un conector de compresión bimetalico o de cobre y una sonda de cobre estañada con punta de extinción de arco.

PRUEBAS DE PRODUCCIÓN

Pruebas realizadas de acuerdo con la norma IEEE/ANSI 386.

- Nivel mínimo de tensión de corona - 26 kV
- AC 1 minuto de resistencia - 50 kV
- Punto de prueba Prueba de tensión

Pruebas realizadas de acuerdo con los requisitos del proceso de fabricación de Chardon:

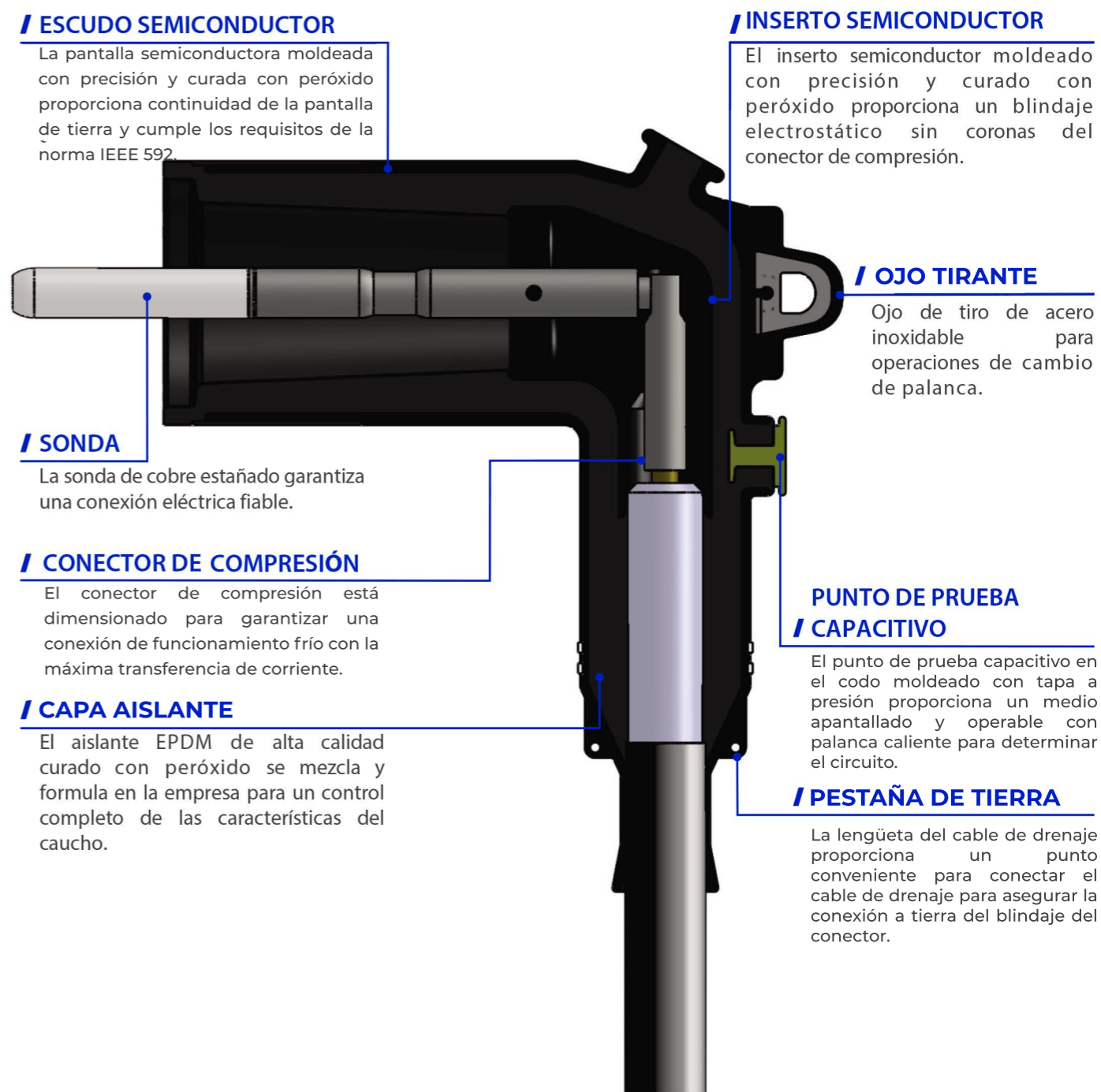
- Inspección física
- Disección periódica
- Análisis periódico de rayos X

VALORES DE TENSIÓN

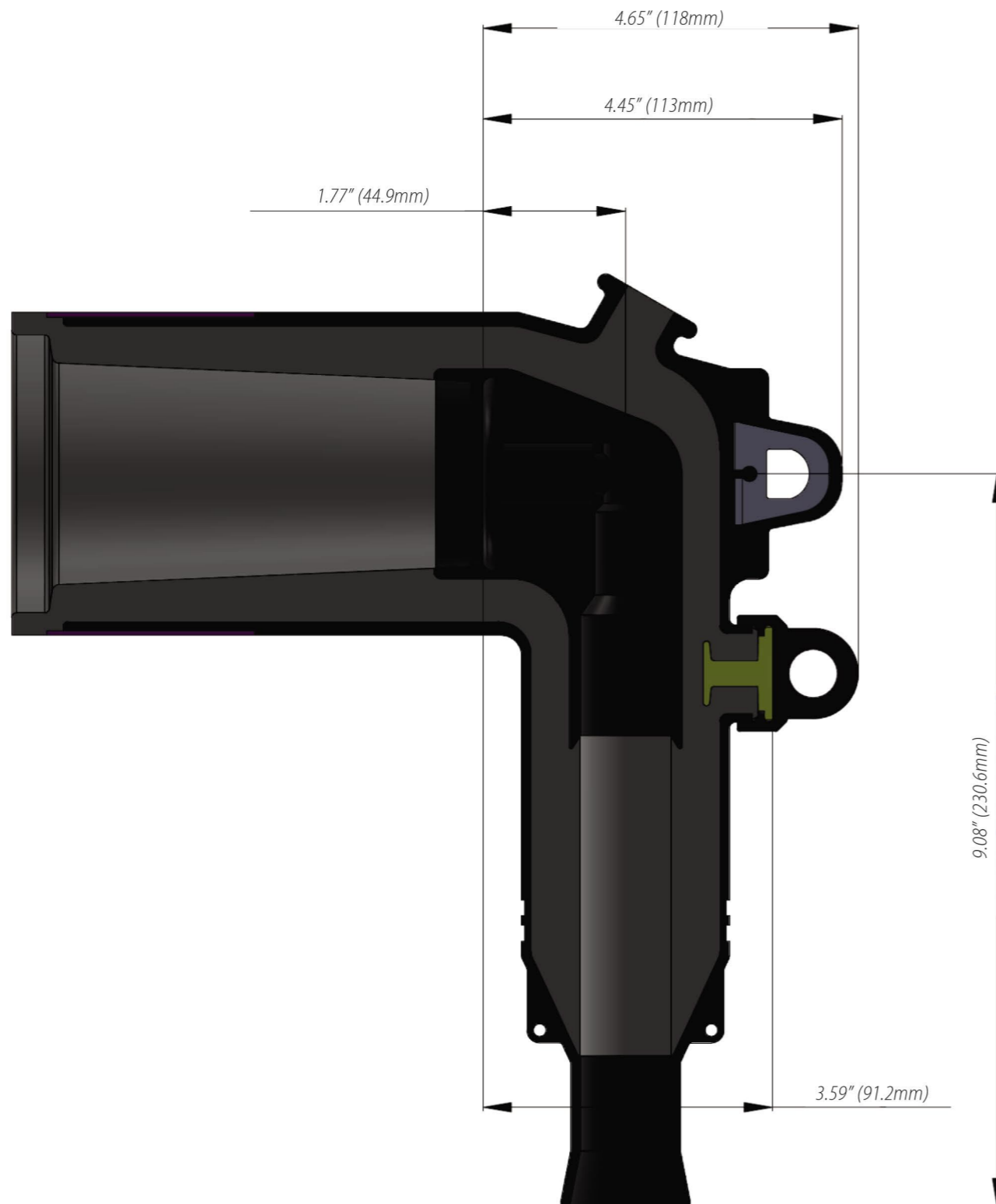
Clase de tensión	35 kV
Max. Calificación Fase a Fase	36,6 kV
Max. Calificación Fase a tierra	21,1 kV
AC 60 Hz 1 minuto de resistencia	50 kV
DC 15 minutos de resistencia	103 kV
BIL y cresta de onda completa	150 kV
Nivel mínimo de tensión de corona	26 kV

• 35L-LE200-012419-REV01

COMPOSICIÓN DETALLADA DEL CHARDON 35 KV CODO DE GRAN CARGA



COMPOSICIÓN DETALLADA DEL CODO CHARDON 35KV GRANDE DE OPERACIÓN DE CARGA



INFORMACIÓN DE PEDIDO

Los kits de codos rompecarga de 35 kV de Chardon se presentan en una bolsa de plástico de alta resistencia.

Cada kit de codo incluye lo siguiente:

- / Grasa de silicona
- / Sonda de cobre chapada
- / Llave de instalación de la sonda
- / Conector de compresión bimetálico o de cobre
- / Hoja de instrucciones de instalación
- / Codo

Para pedir un kit de codo Chardon de 35 kV, siga los pasos siguientes:

35L-LE200

"W"

"X"

"Y"

"Z"

"W" = Introduzca **T** si desea un punto de

prueba capacitivo "X" = Código de rango del cable (B,D o F)

"Y" = Código de Conductor (Ver tabla)

"Z" = Introduzca **C** si se desea un conector de cobre chapado (los bimetálicos son estándar)

35 kV, 200A Rangos de cables con corte de carga (diámetro de aislamiento)

Código de la gama de cables	Pulgadas	Milímetros
B	0.825 - 1.000	20.96 - 25.40
D	0.995 - 1.180	25.27 - 29.97
F	1.180 - 1.380	29.97 - 35.05

Tabla de códigos de conductores

CÓDIGO DEL CONDUCTOR	Concéntrico o comprimido		Compacto o sólido	
	AWG o kcmil	mm ²	AWG o kcmil	mm ²
01	#6	-	#4	-
02	#4	-	#3	25
03	#3	25	#2	35
04	#2	35	#1	-
05	#1	-	1/0	50
06	1/0	50	2/0	70
07	2/0	70	3/0	-
08	3/0	-	4/0	95
09	4/0	95	250	120
10	250	120	300	-

Ejemplo :

Para pedir un codo estándar de 35 kV de Chardon con un diámetro de aislamiento de cable de 28 mm, un conector de compresión bimetálico de 3/0 y un punto de prueba capacitivo, pida la siguiente referencia: 35L-LE200TD08.