

# **Inserto Operación con Carga Clase 200A, 35KV de Interfaz Pequeña**



## APLICACIÓN

El inserto OCC Chardon se enrosca en casquillo tipo estándar de 200A. La combinación de la boquilla tipo pozo y el inserto de OCC realiza la misma función que un casquillo rompecarga integral de una sola pieza, a la vez que proporciona la flexibilidad de cambiar el inserto de casquillos en el campo, sin poner el transformador u otro aparato fuera de servicio. El inserto de OCC y los codos de operación con carga son los componentes principales en todas las conexiones de operación con carga ANSI/ IEEE

El inserto de OCC Chardon incorpora una ruta de corriente totalmente de cobre. Esto proporciona un rendimiento fiable y constante en todas las condiciones.

El inserto de OCC de 35kV de Chardon cumple con todos los requisitos de la norma IEEE 386, el diseño de la interfaz cumple con la interfaz 7B (Fig. 9 en la norma IEEE 386-2016) y es totalmente intercambiable con los productos de la competencia y los productos de acoplamiento que también cumplen con la norma IEEE 386. Cuando se instala con los componentes de acoplamiento, el inserto OCC proporciona una conexión totalmente apantallada y totalmente sumergible para aplicaciones de ruptura de carga.

No se necesitan herramientas especiales para su instalación. El inserto de OCC puede instalarse a mano o con la ayuda de una herramienta de torsión. Un broche hexagonal interno permite la instalación mediante la herramienta de par.

## PRUEBAS DE PRODUCCIÓN

Pruebas realizadas de acuerdo con la norma IEEE/ANSI 386.

- Nivel mínimo de tensión de corona - 26 kV
- AC 1 minuto de resistencia - 50 kV

Pruebas realizadas de acuerdo con los requisitos del proceso de fabricación de Chardon:

- Inspección física Disección
- periódica Análisis
- radiográfico periódico

## VALORES DE TENSIÓN

Clase de tensión	35 kV
Max. Calificación Fase a Fase	36.6 kV
Max. Calificación Fase a tierra	21.1 kV
AC 1 minuto de resistencia	50 kV
DC 15 minutos de resistencia	103 kV
BIL y cresta de onda completa	150 kV
Nivel mínimo de tensión de corona	26 kV

## ÍNDICES ACTUALES

Descripción	Parámetros de la prueba
Continuo	200 amperios rms
Conmutación	10 operaciones a 200A rms a 36,6 kV
Cierre de la avería	10.000A rms simétricos a 36,6 kV durante 0,17s después de 10 operaciones de conmutación consecutivas con éxito
Tiempo corto	<ul style="list-style-type: none"> <li> 10.000 amperios rms simétricos durante 0,17 s</li> <li> 3.500 amperios rms simétricos durante 3,0 s</li> </ul>

## COMPOSICIÓN DETALLADA DEL CHARDON INSERTO DE CASQUILLO LOADBREAK

### / RANURA DE SELLADO

La ranura de bloqueo asegura una instalación mediante el "bloqueo" en el codo.

### / CAMARA DE EXTINCIÓN DE ARCO

El material de apagado del arco extingue el gas durante las operaciones de ruptura de carga.

### / ANILLO DE PARO

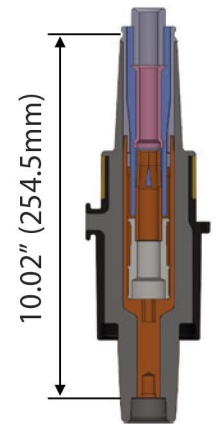
Limita el recorrido del pistón y de los dedos durante el cierre de la avería.

### / ESCUDO SEMICONDUCTOR

La pantalla conductora moldeada con precisión y curada con peróxido proporciona continuidad de la pantalla de tierra.

### / CONEXIÓN ROSCADA AL POZO DEL CASQUILLO

Las roscas de cobre de 3/8" - 16 UNC proporcionan la conexión con el pozo del casquillo.



### / DEDOS DE CONTACTO

El contacto de cobre plateado proporciona una transferencia de corriente durante las operaciones de conmutación y de cierre.

### / PESTAÑA DE TIERRA

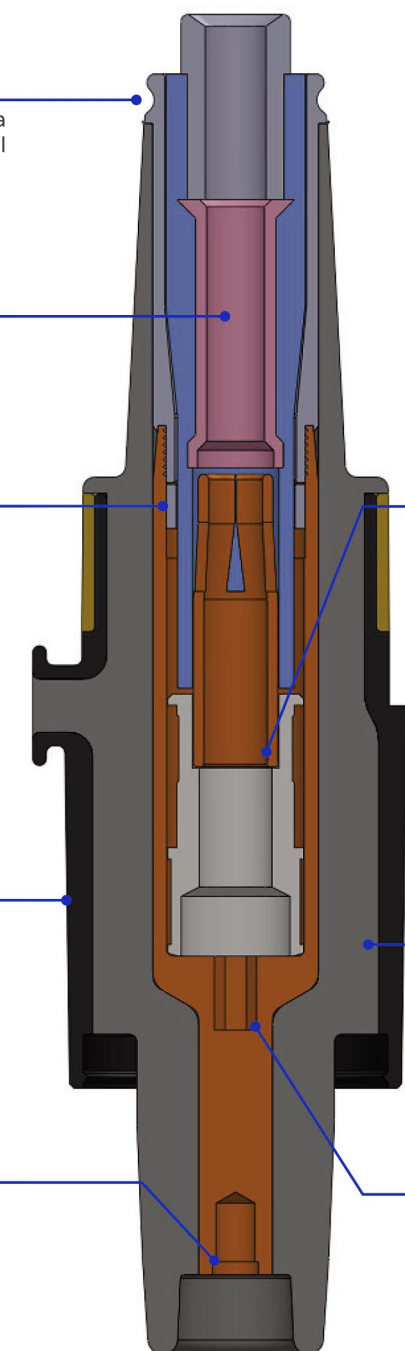
Las lengüetas del cable de drenaje proporcionan un punto conveniente para conectar el cable de drenaje para asegurar la conexión a tierra del blindaje del conector.

### / CAPA AISLANTE

EPDM de alta calidad curado con peróxido. El aislamiento es mezclado y formulado para un control completo de las características las características del caucho.

### / TUERCA

La broca hexagonal de 5/16" permite la instalación con la herramienta de torsión.



## INFORMACIÓN DE ORDEN

INSERTO OCC 200A 35KV DE INTERFAZ PEQUEÑA

35-LBI200