

**200A, 35 kV Clase**  
**Codo de interfaz pequeño con freno**  
**de carga**



## APLICACIÓN

El codo rompecarga de Chardon es una pieza totalmente apantallada y aislada para la conexión de cable submarino a transformadores, conmutadores y otros aparatos equipados con casquillos rompecarga, empalmes u otros conectores rompecarga. El inserto del casquillo y los codos de corte de carga son los componentes principales en todas las conexiones de corte de carga ANSI/IEEE.

El codo de corte de carga de 35kV de Chardon cumple con todos los requisitos de la norma IEEE 386, el diseño de la interfaz cumple con la interfaz 7B (Fig. 9 de la norma IEEE 386-2016), y es totalmente intercambiable

con los productos de la competencia y los productos de acoplamiento que también cumplen la norma IEEE 386. Los Codos Loadbreak de Chardon se moldean utilizando caucho EPDM aislante y semiconductor de alta calidad curado con peróxido. Todo el caucho aislante se compone en la casa, utilizando Chardon desarrollado formulaciones patentadas.

Los codos rompecarga Chardon incluyen una argolla de tracción de acero inoxidable. Hay disponible una punta de prueba capacitiva opcional. El kit de codo incluye un conector de compresión bimetálico o de cobre y una sonda de cobre estañado con punta de extinción de arco.

## PRUEBAS DE PRODUCCIÓN

Pruebas realizadas de acuerdo con la norma IEEE/ANSI 386.

- Nivel mínimo de tensión de corona - 26 kV
- AC 1 minuto de resistencia - 50 kV
- Punto de prueba Prueba de tensión

Pruebas realizadas de acuerdo con los requisitos del proceso de fabricación de Chardon:

- Inspección física
- Disección periódica
- Análisis periódico de rayos X

## VALORES DE VOLTAJE

Clase de tensión	35 kV
Max. Calificación Fase a Fase	36,6 kV
Max. Calificación Fase a tierra	21,1 kV
AC 60 Hz 1 minuto de resistencia	50 kV
DC 15 minutos de resistencia	103 kV
BIL y cresta de onda completa	150 kV
Nivel mínimo de tensión de corona	26 kV

• 35-LE200-112519-REV02

## COMPOSICIÓN DETALLADA DEL CHARDON 35 KV PEQUEÑO CODO DE RUPTURA DE CARGA DE INTRAFASE

### ESCUDO SEMICONDUCTOR

La pantalla semiconductor moldeada con precisión y curada con peróxido proporciona continuidad de la pantalla de tierra y cumple los requisitos de la norma IEEE 592.

### INSERTO SEMICONDUCTOR

El inserto semiconductor moldeado con precisión y curado con peróxido proporciona un blindaje electrostático sin coronas del conector de compresión.

### OJO TIRANTE

Ojo de tiro de acero inoxidable para operaciones de cambio de palanca.

### SONDA

La sonda de cobre estañado garantiza una conexión eléctrica fiable.

### CONECTOR DE COMPRESIÓN

El conector de compresión está dimensionado para garantizar una conexión de funcionamiento frío con la máxima transferencia de corriente.

### CAPA AISLANTE

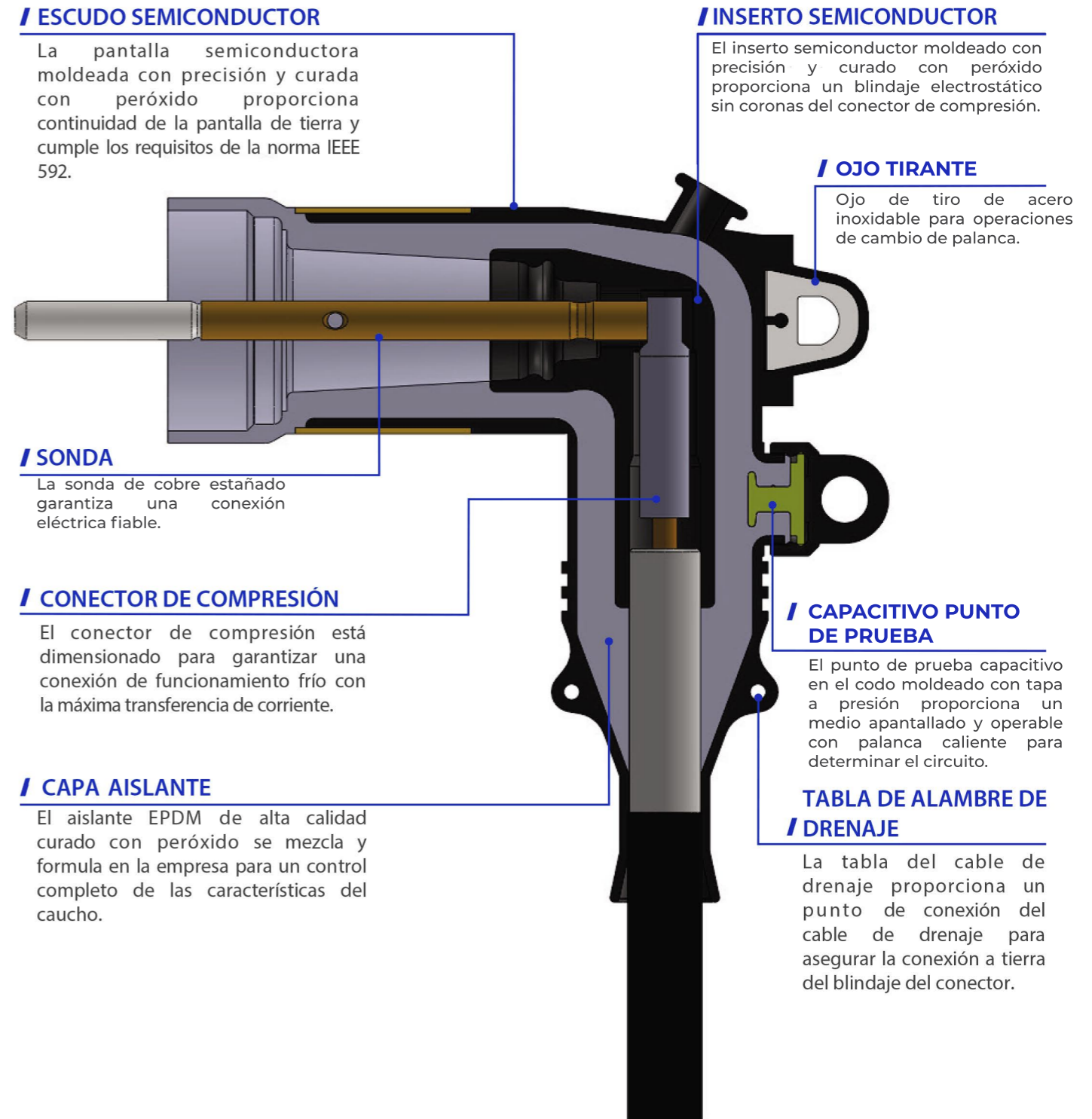
El aislante EPDM de alta calidad curado con peróxido se mezcla y formula en la empresa para un control completo de las características del caucho.

### CAPACITIVO PUNTO DE PRUEBA

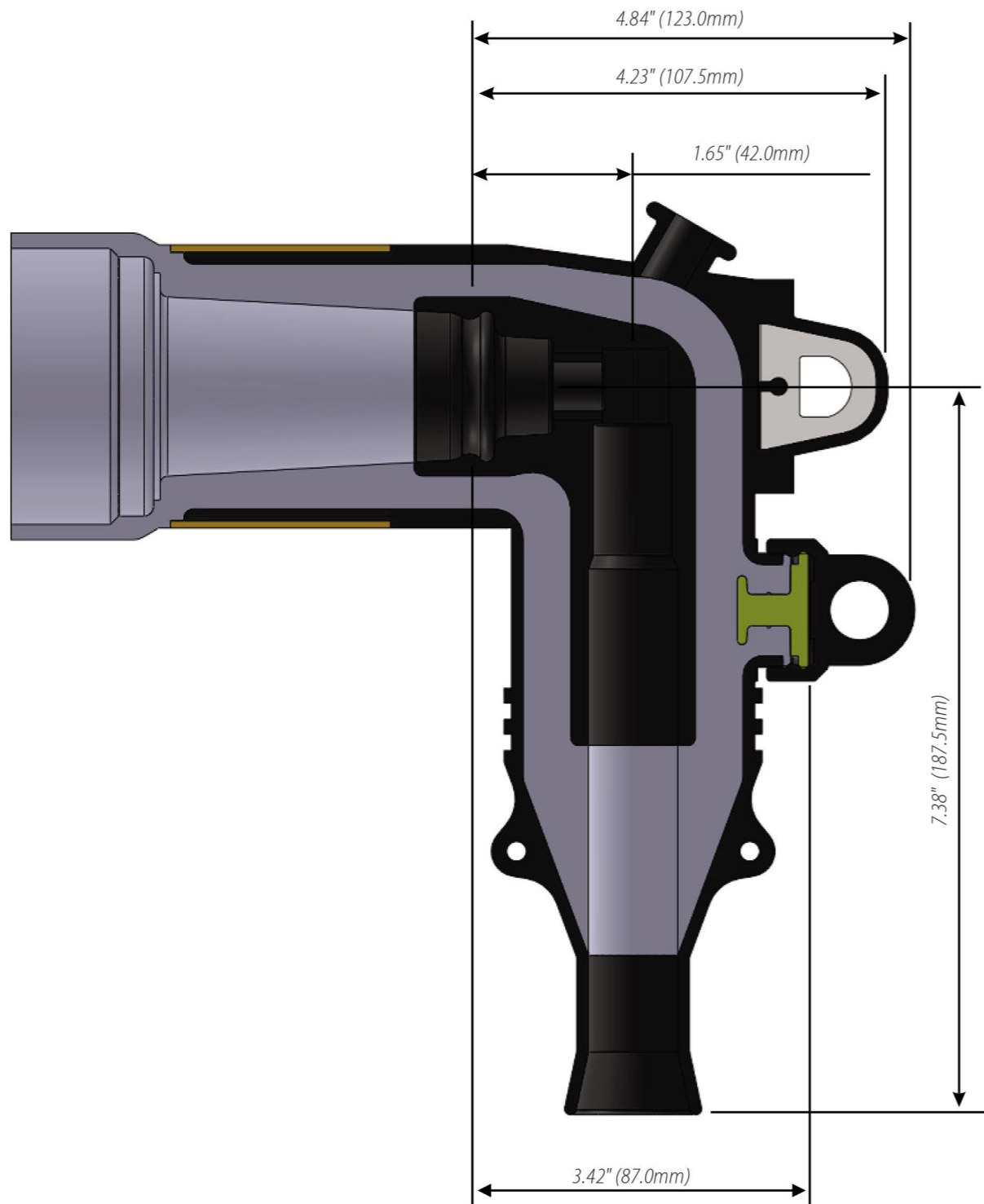
El punto de prueba capacitivo en el codo moldeado con tapa a presión proporciona un medio apantallado y operable con palanca caliente para determinar el circuito.

### TABLA DE ALAMBRE DE DRENAJE

La tabla del cable de drenaje proporciona un punto de conexión del cable de drenaje para asegurar la conexión a tierra del blindaje del conector.



## COMPOSICIÓN DETALLADA DEL CHARDON 35 KV PEQUEÑO CODO DE RUPTURA DE CARGA DE INTRAFASE



## INFORMACIÓN DE PEDIDO

Los kits de codos portafusibles Chardon están empaquetados en una bolsa de plástico de alta resistencia.

Cada kit de codo incluye lo siguiente:

- / Grasa de silicona
- / Sonda de cobre chapada
- / Llave de instalación de la sonda
- / Conector de compresión bimetálico o de cobre
- / Hoja de instrucciones de instalación
- / Codo

Para pedir un kit de codo Chardon de 35 kV, siga los pasos siguientes:

<b>35-LE200</b>	<b>"W"</b>	<b>"X"</b>	<b>"Y"</b>	<b>"Z"</b>
-----------------	------------	------------	------------	------------

"W" = Introduzca **T** si desea un punto de prueba capacitivo "X" = Código de rango del cable (C,D,E o F)

"Y" = Código de Conductor (Ver tabla)

"Z" = Introduzca **C** si se desea un conector de cobre chapado (los bimetálicos son estándar)

35 kV, 200A Rangos de cables con corte de carga (diámetro de aislamiento)

Código de la gama de cables	Pulgadas	Milímetros
C	0.846 - 1.051	21.5 - 26.7
D	0.976 - 1.181	24.8 - 30.0
E	1.087 - 1.311	27.6 - 33.3
F	1.232 - 1.469	31.3 - 37.3

Tabla de códigos de conductores

CÓDIGO DEL CONDUCTOR	Concéntrico o comprimido		Compacto o sólido	
	AWG o kcmil	mm <sup>2</sup>	AWG o kcmil	mm <sup>2</sup>
01	#6	-	#4	-
02	#4	-	#3	25
03	#3	25	#2	35
04	#2	35	#1	-
05	#1	-	1/0	50
06	1/0	50	2/0	70
07	2/0	70	3/0	-
08	3/0	-	4/0	95
09	4/0	95	250	120
10	250	120	300	-

Ejemplo :  
Para pedir un codo estándar de 35 kV de Chardon con un diámetro de aislamiento de cable de 28 mm, un conector de compresión bimetálico de 3/0 y un punto de prueba capacitivo, pida la siguiente referencia: 35-LE200TD08.