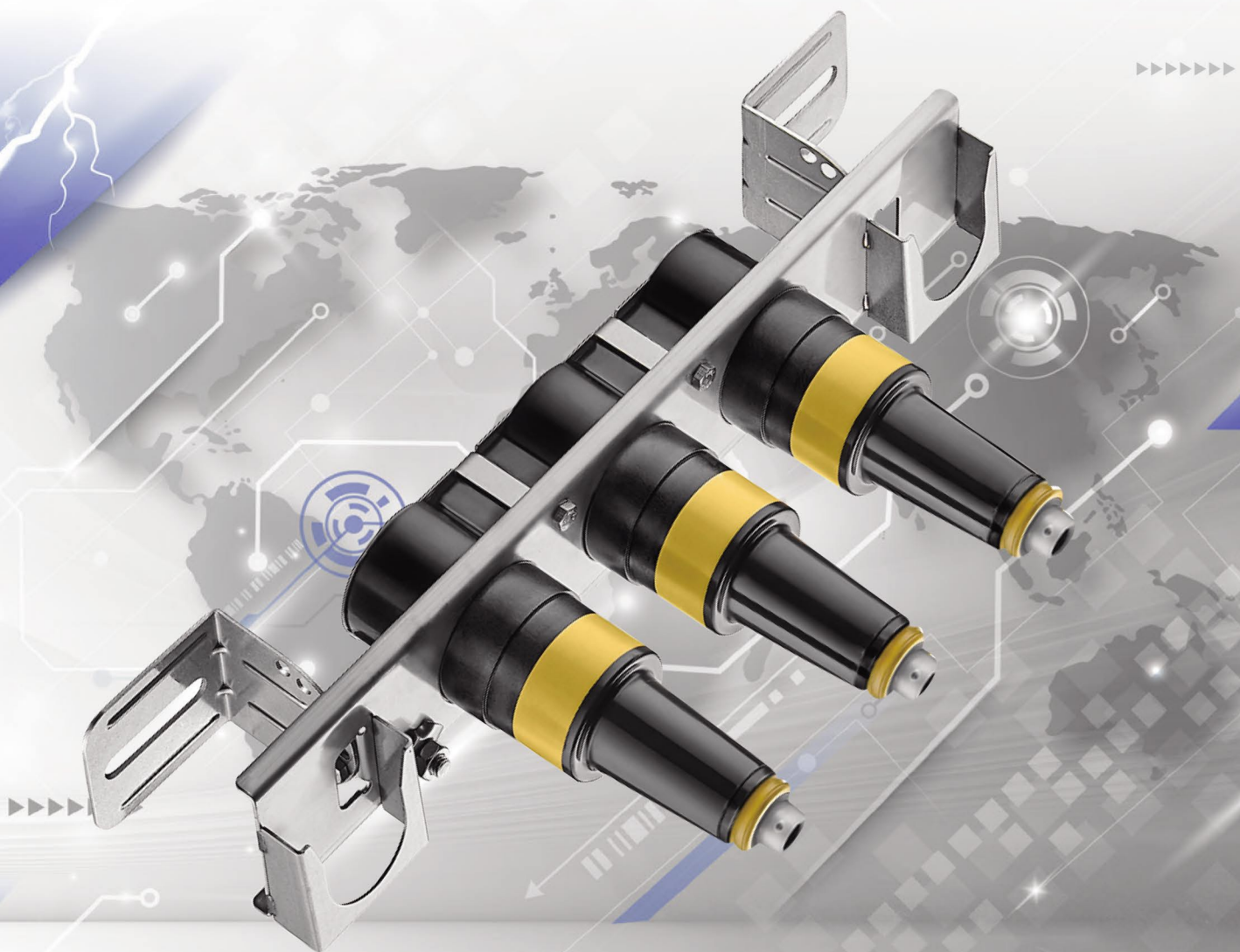


**Empalme de ruptura de  
carga de 200A, clase 35kV**



## APLICACIÓN

La Junción de desarrollo de 200 A, 35 kV, ofrece dos, tres o más interfaces de desarrollo de 21,1/36,6 kV que se conectan internamente y cumplen con todos los requisitos de la Norma IEEE 386™ - Sistemas de Conectores Aislados Separables. Los conectores de carga se utilizan en aparatos montados en pedestal, bóvedas subterráneas y otros aparatos para seccionar, establecer bucles, derivaciones o empalmes, y para facilitar el cambio de aparatos.

Seccionar un tramo de cable para encontrar y aislar una avería en el cable es más fácil cuando se utiliza un empalme con disyuntor de clase 35 kV

codos y otros accesorios que cumplen los requisitos de la norma IEEE 386™. El diseño del Loadbreak de Chardon incorpora una ruta de conducción de corriente totalmente de cobre, que proporciona un rendimiento fiable y constante en todas las condiciones.

El empalme de ruptura de carga Chardon cumple todos los requisitos de la norma IEEE 386 y es totalmente intercambiable con los productos de la competencia y los productos de acoplamiento que también cumplen la norma IEEE 386. Cuando se instala con los componentes de acoplamiento, el empalme de corte de carga proporciona una conexión totalmente blindada para las aplicaciones de corte de carga.

## PRUEBAS DE PRODUCCIÓN

Pruebas realizadas de acuerdo con la norma IEEE/ANSI 386.

- ✓ Nivel mínimo de tensión de corona - 26 kV
- ✓ AC 1 minuto de resistencia - 50 kV

Pruebas realizadas de acuerdo con los requisitos del proceso de fabricación de Chardon:

- ✓ Inspección física
- ✓ Disección periódica
- ✓ Análisis radiográfico periódico

## VALORES DE TENSIÓN

Clase de tensión	35 kV
Max. Calificación Fase a Fase	36.6 kV
Max. Calificación Fase a tierra	21.1 kV
AC 1 minuto de resistencia	50 kV
DC 15 minutos de resistencia	103 kV
BIL y cresta de onda completa	150 kV
Nivel mínimo de tensión de corona	26 kV

## ÍNDICES ACTUALES

Descripción	Parámetros de la prueba
Continuo	200 amperios rms
Conmutación	10 operaciones a 200 amperios rms a 36.6 kV
Cierre de la avería	10.000 amperios rms simétricos a 36.6 kV para 0,17s después de 10 conmutaciones consecutivas con éxito
Tiempo corto	<ul style="list-style-type: none"> <li>• 10.000 amperios rms simétricos durante 0,17 s</li> <li>• 3.500 amperios rms simétricos durante 3,0 s</li> </ul>

## COMPOSICIÓN DETALLADA DE LA UNIÓN DE CARGA DE CHARDON

### CONJUNTO DEL APAGADOR DE ARCO

El material de apagado del arco extingue el gas durante operación de ruptura de carga.

### TIMBRE DE PARADA

Limitar el recorrido del pistón y de los dedos durante el cierre de la avería.

### CONTACTO

El componente de cobre transfiere la corriente desde el contacto del pistón hasta el perno del casquillo.

### BARRA DE COBRE

Proporcionar una capacidad de transporte de corriente constante durante el funcionamiento.

### RANURA DE CIERRE

La ranura de bloqueo asegura una instalación correcta al "bloquearse" en el codo.

### CONTACTO CON LOS DEDOS

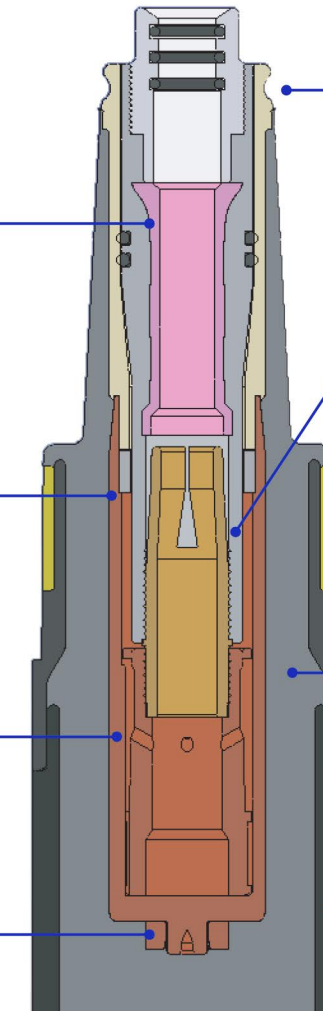
El contacto de cobre estañado proporciona una transferencia de corriente consistente durante las operaciones de conmutación y de cierre de la avería.

### CAPA AISLANTE

El aislamiento de EPDM curado con peróxido de alta calidad se mezcla y formula en la empresa para un control completo de la resistencia del caucho.

### ESCUDO CONDUCTOR

La pantalla conductora moldeada con precisión y curada con peróxido proporciona continuidad de la pantalla de tierra.



## INFORMACIÓN DE PEDIDO

Cada kit contiene:

- ✓ Empalme de ruptura de carga (con soporte montado o correas, según el producto solicitado)
- ✓ Tapas de transporte (no para funcionamiento con energía)
- ✓ Grasa de silicona
- ✓ Hoja de instrucciones de instalación



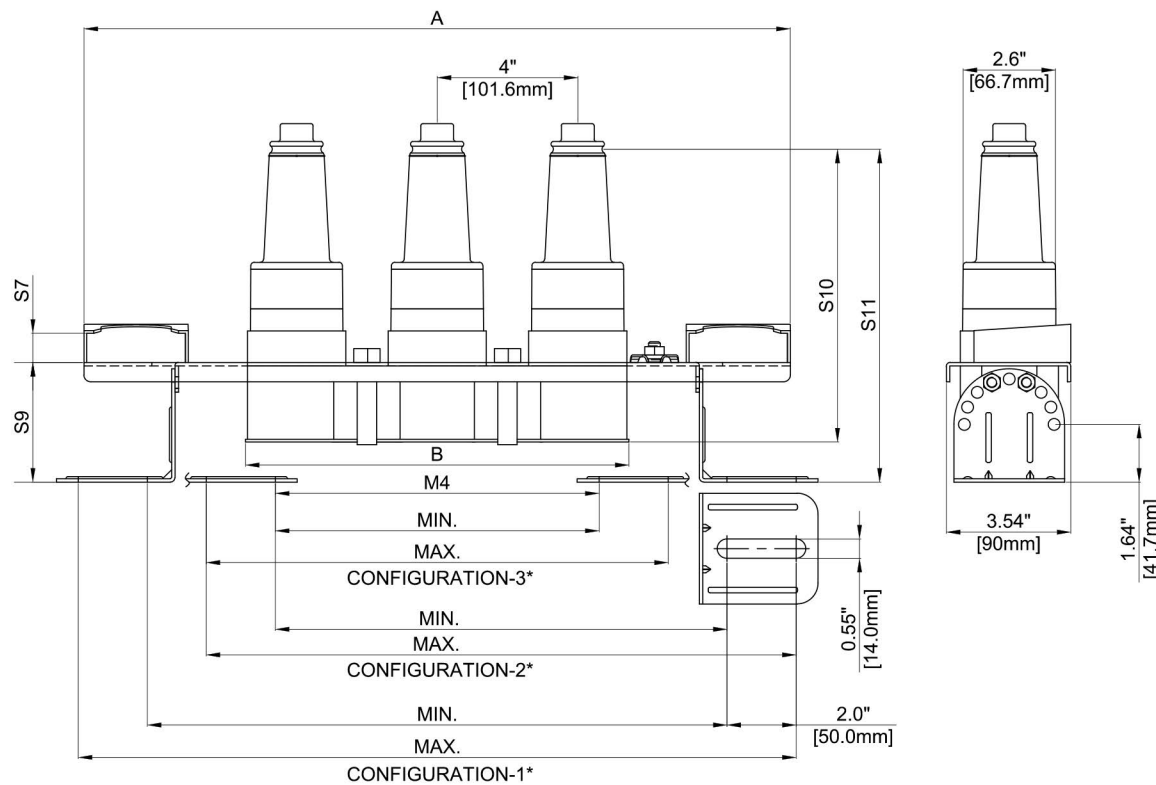
Números de referencia de los cruces de carga

Descripción de la pieza	Sólo para la unión	Unión con soporte	Unión con correas en U
35kV 200A Empalme-2	35-LJ200F2	35-LJ200F2SS	35-LJ200F2U
35kV 200A Empalme-3	35-LJ200F3	35-LJ200F3SS	35-LJ200F3U
35kV 200A Empalme-4	35-LJ200F4	35-LJ200F4SS	35-LJ200F4U

Piezas de repuesto

Descripción	Número de catálogo
Kit de correas en U (1 correa)	35-LJ200U
Soporte de acero inoxidable - 2 vías	35-LJBKTF2
Soporte de acero inoxidable - 3 vías	35-LJBKTF3
Soporte de acero inoxidable - 4 vías	35-LJBKTF4

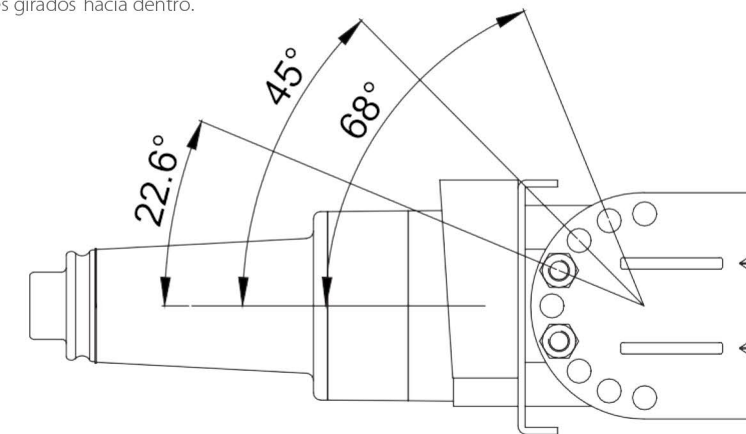
Unión con soporte información dimensional



35kV	
Dimensiones de apilamiento	
S7	0.8" (21mm)
S9	3.4" (86.5mm)
S10	8.3" (211.6mm)
S11	9.5" (240.6mm)
M4	Ver dimensiones

Numero de Interfaces	Dimensiones físicas en (mm)		M4 Dimensiones de montaje en.(mm)					
	A	B	Configuración 1		Configuración 2		Configuración 3	
			Min.	Max.	Min.	Max.	Min.	Max.
2	16.1 (410)	7.2 (184)	12.6 (320)	16.5 (420)	9.2 (233)	13.1 (333)	5.7 (146)	9.7 (246)
3	20.1 (510)	10.9 (277)	16.5 (420)	20.5 (520)	13.1 (333)	17.0 (433)	9.7 (246)	13.6 (346)
4	24.0 (610)	14.9 (379)	20.5 (520)	24.4 (620)	17.0 (433)	21.0 (533)	13.6 (346)	17.6 (446)

\* Configuración 1. Ambos pies girados hacia fuera.  
 Configuración 2. Un pie girado hacia fuera y otro hacia dentro.  
 Configuración 3. Ambos pies girados hacia dentro.



Empalme con correas en U Información dimensional

