

Block. Potencia simple.



Block



**Energía fiable,
fácil y compacta.
Es Block.
Es Vimar.**

Una gama creada para vehicular la energía de la forma más directa, sencilla y segura posible. Dispositivos monobloque con diseño minimalista, disponibles en un único color sobrio: Block es la línea ideal para los que prefieren la funcionalidad y la sencillez. Se instala rápidamente, con la calidad y la fiabilidad que distingue todos los productos Vimar.



Quienes somos.

La luz es energía, entusiasmo y vida. En esta dirección, desde 1945 trabajamos con pasión y constante innovación: porqué nuestro objetivo es el crecimiento y creemos que nuestra identidad es fruto de nuestra tradición. Por eso tenemos una historia de éxitos y reconocimientos, que nos hacen protagonistas en los escenarios del mercado italiano y actores importantes en el exterior.



En que creemos.

Queremos crear ambientes protegidos y confortables, a través de productos intuitivos y con una estética claramente italiana. Nuestras patentes son el resultado de investigaciones para el bien común.

200

Nuestras ventas son alrededor de 200 millones de euros. En los últimos diez años hemos crecido constantemente y más en relación a las tendencias nacionales y aumentando nuestras cuotas de mercado.

1.000

En todo el mundo, son 1.000 las personas que trabajan con pasión y dedicación para Vimar.

100

Nuestros productos se venden en 100 países, gracias a 8 plantas distribuidas en el mundo.

6.000

Nuestro catálogo está compuesto por 6.000 códigos entre mecanismos, sistemas domóticos y automatización de edificios, tomas, clavijas y accesorios.

173 millones

Producimos en Italia alrededor de 173 millones de piezas al año en dos plantas. Más de 100.000 metros cuadrados de espacios ocupados y 71.000 metros cuadrados para la producción.



Traemos al mundo el estilo italiano con un enfoque a los valores y a las tradiciones de cada País, buscando el equilibrio entre nuestras raíces y sus diferentes costumbres.

Características técnicas

Mecanismos de mando

Campo de aplicación

Mandos (prendido y apagado) de cargas ohmicas e inductivas:

- circuitos de luces para:
 - aparatos de iluminación con lámparas incandescentes
 - aparatos de iluminación con lámparas fluorescentes en fase o no
- circuitos dedicados para:
 - aparatos con motor (ventiladores, aspiradores, etc.)
 - tomas con control

Características principales

- materia prima: urea moulding compound
- tensión nominal: 120-250 V~
- corriente nominal:
 - 10 A para los pulsadores
 - 10 AX para los mecanismos dirigidos al mando de circuitos de lámparas fluorescentes con corrección del factor de potencia
- distancia de apertura entre los contactos: > 3 mm
- resistencia de aislamiento comprobada a 500 V d.c.: > 5 MΩ
- rigidez dieléctrica: > 2000 V~
- poder de interrupción:
 - 200 cambios de posición a 1,25 I_n, 275 V~, cos φ 0,3 y
 - 200 cambios de posición a 1,2 I_n, 250 V, con cargas de lámparas fluorescentes
- vida eléctrica:
 - 40.000 contactos (accionamientos) a I_n, 250 V~, cos φ 0,6
 - 10.000 contactos (accionamientos) para aparatos 10 AX a I_n, 250 V~, con cargas de lámparas fluorescentes

Tomacorrientes

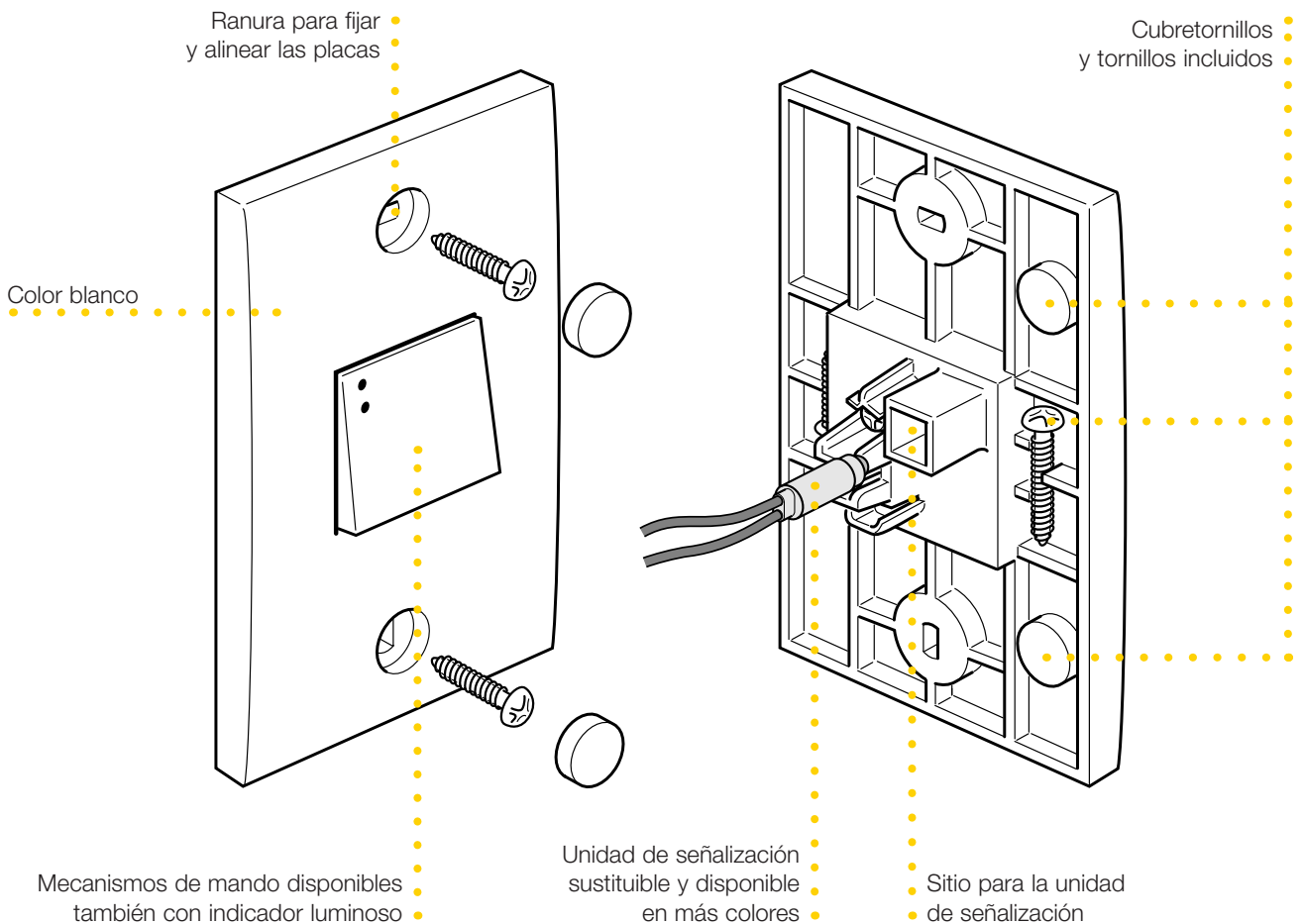
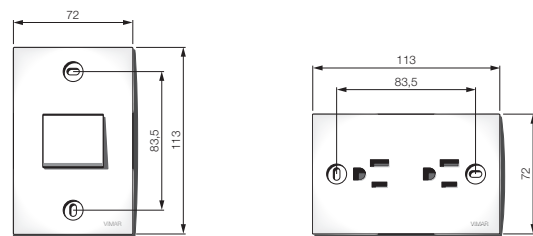
Campo de aplicación

Alimentación de electrodomésticos, aparatos de iluminación, etc.

Características principales

- tensión nominal: 250 V~, corriente nominal 16 A
- tensión nominal: 127 V~, corriente nominal 15 A
- resistencia de aislamiento comprobada a 500 V d.c.: > 5 MΩ
- rigidez dieléctrica: > 2000 V~
- poder de interrupción: 50 ciclos (entrada y salida de la clavija) a 1,25 I_n, 275 V~, cos φ 0,6
- vida eléctrica: > 5.000 ciclos (entrada y salida de la clavija) con corriente y tensión nominal a cos φ 0,6
- alvéolos elásticos envolventes
- prioridad de contacto en los alvéolos o contactos de tierra

Dimensiones (en mm)



Mecanismos de mando

Módulo ciego y salida de cable

Artículo	Descripción	Embalaje	Caja estándar
06099	Módulo ciego	40	360
06004	Salida de cable	40	360



06099



06004

Interruptores 120-250 V~

Artículo	Descripción	Embalaje	Caja estándar
06000	Interruptor 1P 10 AX	20	180
06000.L	Interruptor 1P 10 AX, con luz piloto. Unidad de señalización no incluida	20	180
06000.L.110	Interruptor 1P 10 AX, con luz piloto y unidad de señalización 110 V~	20	180



06000

06000.L
06000.L.110

Interruptores dobles 120-250 V~

Artículo	Descripción	Embalaje	Caja estándar
06050	Interruptor doble 1P 10 AX	20	180
06050.L	Interruptor doble 1P 10 AX, con luz piloto. Unidad de señalización no incluida	20	180
06050.L.110	Interruptor doble 1P 10 AX, con luz piloto y unidad de señalización 110 V~	20	180



06050

06050.L
06050.L.110

Interruptores triples 120-250 V~

Artículo	Descripción	Embalaje	Caja estándar
06080	Interruptor triple 1P 10 AX	20	180
06080.L	Interruptor triple 1P 10 AX, con luz piloto. Unidad de señalización no incluida	20	180
06080.L.110	Interruptor triple 1P 10 AX, con luz piloto y unidad de señalización 110 V~	20	180



06080

06080.L
06080.L.110

Mecanismos de mando

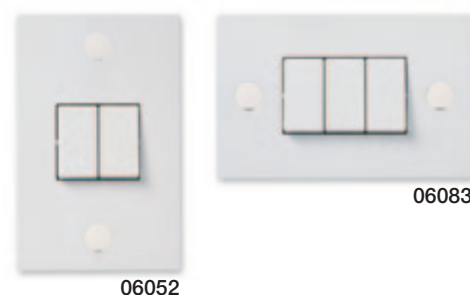
Conmutadores 120-250 V~

Artículo	Descripción	Embalaje	Caja estándar
06001	Conmutador 1P 10 AX	20	180
06001.L	Conmutador 1P 10 AX, con luz piloto. Unidad de señalización no incluida	20	180
06001.L.110	Conmutador 1P 10 AX, con luz piloto y unidad de señalización 110 V~	20	180



Conmutadores dobles y triples 120-250 V~

Artículo	Descripción	Embalaje	Caja estándar
06052	Conmutador doble 1P 10 AX	20	180
06083	Conmutador triple 1P 10 AX	20	180



Interruptores más conmutadores 120-250 V~

Artículo	Descripción	Embalaje	Caja estándar
06051	Interruptor más conmutador 1P 10 AX	20	180
06081	Dos interruptores más un conmutador 1P 10 AX	20	180
06082	Un interruptor más dos conmutadores 1P 10 AX	20	180



Pulsadores 120-250 V~

Artículo	Descripción	Embalaje	Caja estándar
06002	Pulsador 1P NO 10 A, genérico	20	180
06002.L	Pulsador 1P NO 10 A, genérico, con luz piloto. Unidad de señalización no incluida	20	180
06002.L.110	Pulsador 1P NO 10 A, genérico, con luz piloto y unidad de señalización 110 V~	20	180



Mecanismos de mando - Tomacorrientes

Interruptores/conmutadores más dimmer

Artículo	Descripción	Embalaje	Caja estándar
06057	Interruptor/conmutador 1P 10 AX más dimmer 120 V para cargas resistivas 30-500 W	20	180



06057

Interruptores más tomacorrientes

Artículo	Descripción	Embalaje	Caja estándar
06070	Interruptor 1P 10 AX más tomacorriente 2P 16 A 120-250 V~, euroamericana	20	180
■ 06074	Interruptor 1P 10 AX más tomacorriente 2P+T 15 A 120 V~, estándar americano	20	180



06070



■ 06074

Tomacorrientes

Artículo	Descripción	Embalaje	Caja estándar
06020	Tomacorriente 2P 16 A 120-250 V~, euroamericana	20	180
06060	Tomacorriente doble 2P 16 A 120-250 V~, euroamericana	20	180



06020



06060

Tomacorrientes

Artículo	Descripción	Embalaje	Caja estándar
■ 06024	Tomacorriente 2P+T 15 A 120 V~, estándar americano	20	180
06064	Tomacorriente doble 2P+T 15 A 120 V~, estándar americano	20	180



■ 06024



06064

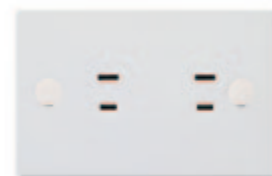
Tomacorrientes - Tomas de señal

Tomacorrientes

Artículo	Descripción	Embalaje	Caja estándar
06022	Tomacorriente 2P+T 20 A 120-250 V ~	20	180
06061	Tomacorriente doble 2P 15 A 120 V~	20	180



06022



06061

Tomas de teléfono

Artículo	Descripción	Embalaje	Caja estándar
■ 06034	Toma de conector RJ11, 6 posiciones 4 contactos (6/4), terminales a tornillo, profundidad reducida	20	180
06035	Toma de conector RJ11, 4 contactos, terminales a tornillo	20	180



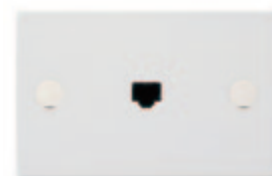
■ 06034



06035

Tomas de teléfono

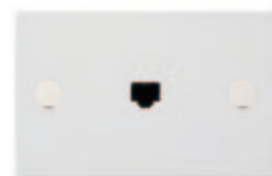
Artículo	Descripción	Embalaje	Caja estándar
06036	Toma de conector RJ12, 6 contactos, terminales a tornillo	20	180



06036

Tomas EDP

Artículo	Descripción	Embalaje	Caja estándar
06037	Toma de conector RJ45, 8 contactos, terminales a tornillo	20	180



06037

Tomas de señal - Señalizaciones - Accesorios

Conectores coaxiales tipo F

Artículo	Descripción	Embalaje	Caja estándar
06031	Toma de conector coaxial tipo F (IEC 60169-24), para frecuencias hasta 2400 MHz, Z 75 Ω	40	360



06031

Conectores coaxiales tipo F

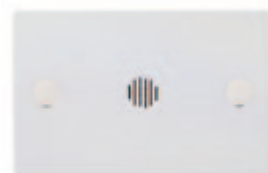
Artículo	Descripción	Embalaje	Caja estándar
06032	Dos tomas de conector coaxial tipo F (IEC 60169-24), para frecuencias hasta 2400 MHz, Z 75 Ω	40	360



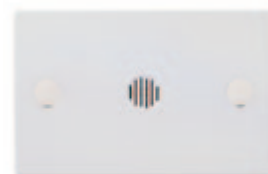
06032

Zumbadores

Artículo	Descripción	Embalaje	Caja estándar
■ 06046	Zumbador 110 V~ 50-60 Hz 8 VA	20	180
Δ 06047	Zumbador 110 V~ 50-60 Hz 8 VA	20	180



■ 06046



Δ 06047

Unidad de señalización

Artículo	Descripción	Embalaje
Δ10490	Incandescente, 12 V~ 0,5 W, blanco	50
Δ10491	Incandescente, 24 V~ 0,5 W, blanco	50
Δ10492	Neón, 110 V~ 0,5 W, rojo	50
Δ10493	Neón, 250 V~ 0,5 W, rojo	50
Δ10493.V	Fluorescente, 250 V~ 0,5 W, verde	50
Δ10493.AZ	Fluorescente, 250 V~ 0,5 W, azul	50



Unidad de señalización de LED

Artículo	Descripción	Embalaje
00935.A	12-24 V~ 0,1 W, ámbar	50
00935.G	12-24 V~ 0,1 W, verde	50
00935.R	12-24 V~ 0,1 W, rojo	50
00935.B	12-24 V~ 0,1 W, blue	50
00935.W	12-24 V~ 0,1 W, blanco	50
00936.A	110-250 V~ 0,5 W, ámbar	50
00936.G	110-250 V~ 0,5 W, verde	50
00936.R	110-250 V~ 0,5 W, rojo	50
00936.B	110-250 V~ 0,5 W, blue	50
00936.W	110-250 V~ 0,5 W, blanco	50



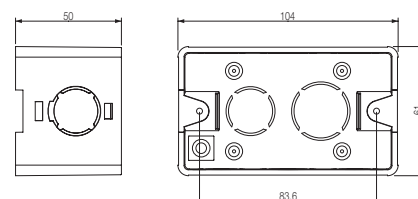
Cajas y accesorios

Cajas

Artículo	Descripción	Embalaje	Caja estándar
V71953	Caja de empotrar 2x4", para mampostería	180	180



V71953

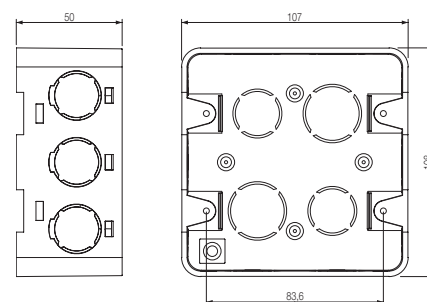


Cajas

Artículo	Descripción	Embalaje	Caja estándar
V71956	Caja de empotrar 4x4", para mampostería	105	105



V71956



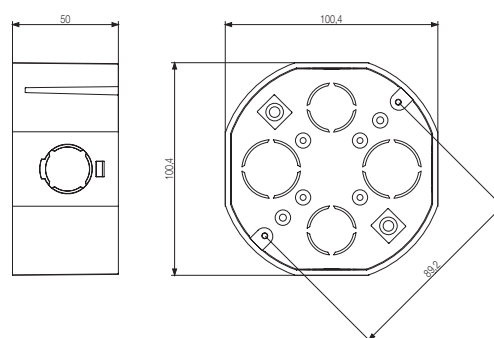
Cajas y accesorios

Cajas

Artículo	Descripción	Embalaje	Caja estándar
V71958	Caja de empotrar 100,4x100,4 mm, para mampostería	105	105



V71958



Accesorios

Artículo	Descripción	Embalaje	Caja estándar
V71961	Adaptador terminal 1/2"	300	300
V71962	Adaptador terminal 3/4"	200	200



V71961



V71962

B.C13018 ES 1304



8 007352 489417

MEXICO

Vimar Interacciones S.A. de C.V.
Shakespeare No. 30, 6to piso-601
Col. Anzures, CP 11590, México D.F.
Tels (52-55) 5531 6051 -5531 6052-5203 3472
www.vimar.com.mx

VENEZUELA

Vimar de Venezuela - Carretera Guarenas,
Guatire Parc. Industrial Los Medina,
Edf. Vimar Guatire Edo. Miranda
Tel 0212 3811858 - 3810646 - 3810780
www.vimar.com.ve

Showroom: Centro San Ignacio,
Nivel Terraza, local T-31
Urb. La Castellana, Chacao, Caracas.
Tel 0212 2667135



VIMAR

Viale Vicenza, 14
36063 Marostica VI - Italy
Tel. +39 0424 488 600
Fax +39 0424 488 709

www.vimar.com